

У-2/По-2 Советский многоцелевой самолет ИЛ MB



1:72

U-2/Po-2 WWII Soviet Multi-Purpose Aircraft

Одним из самых массовых и знаменитых самолетов в истории мировой авиации был У-2, спроектированный Н.Н. Поликарповым. Он был разработан как самолет первоначального обучения. Первый полет состоялся в июне 1927 г. В начале 30-х годов У-2 стал настоящей «воздушной партией» для тысяч советских летчиков.

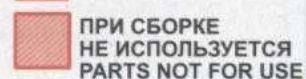
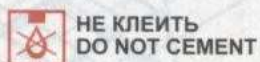
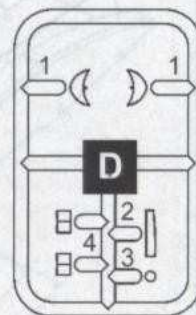
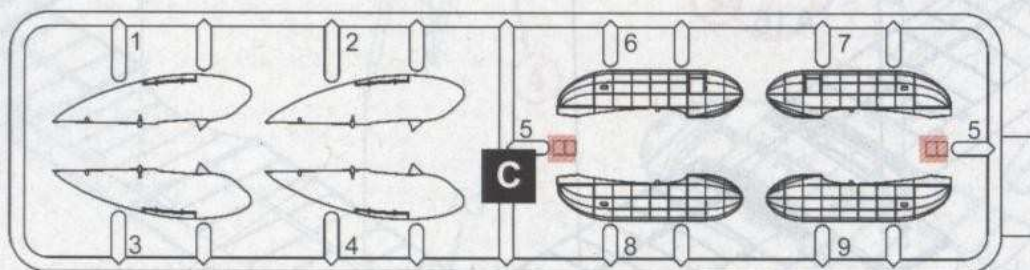
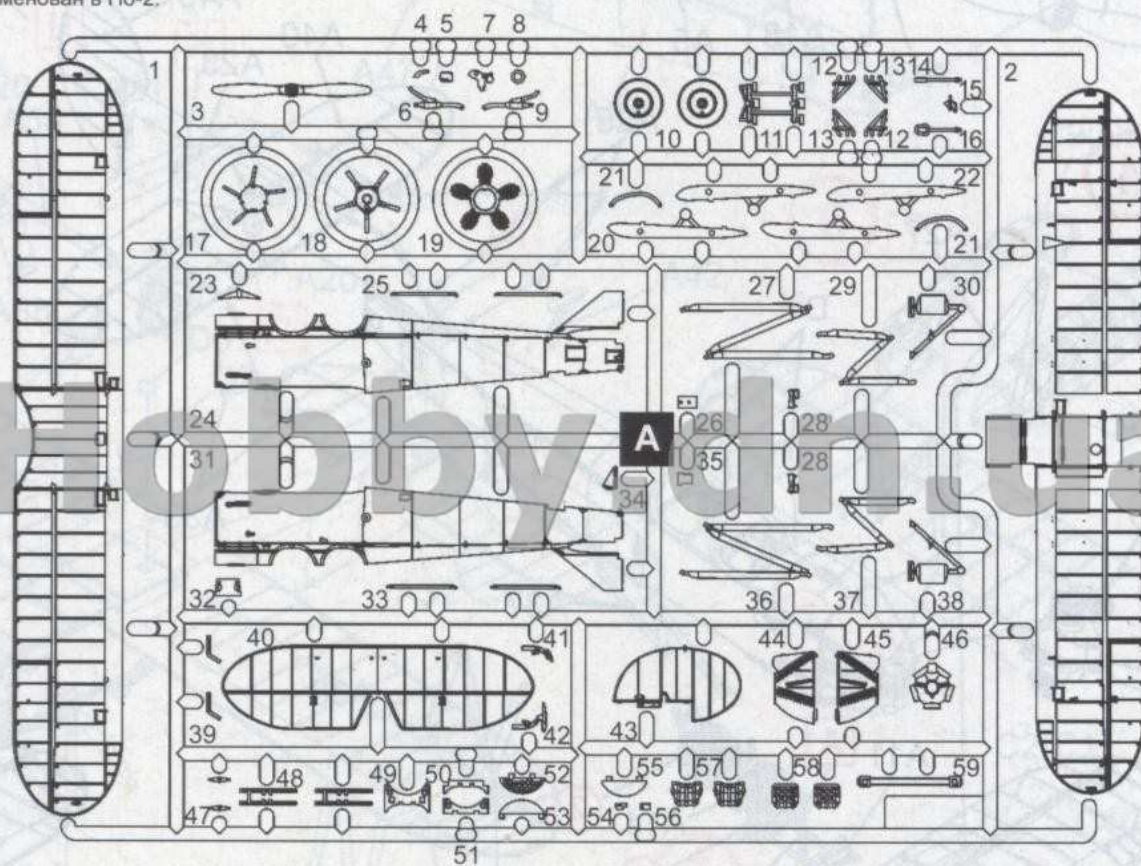
Во время Второй мировой войны самолеты У-2 использовались, в частности, как связные и санитарные для перевозки раненых.

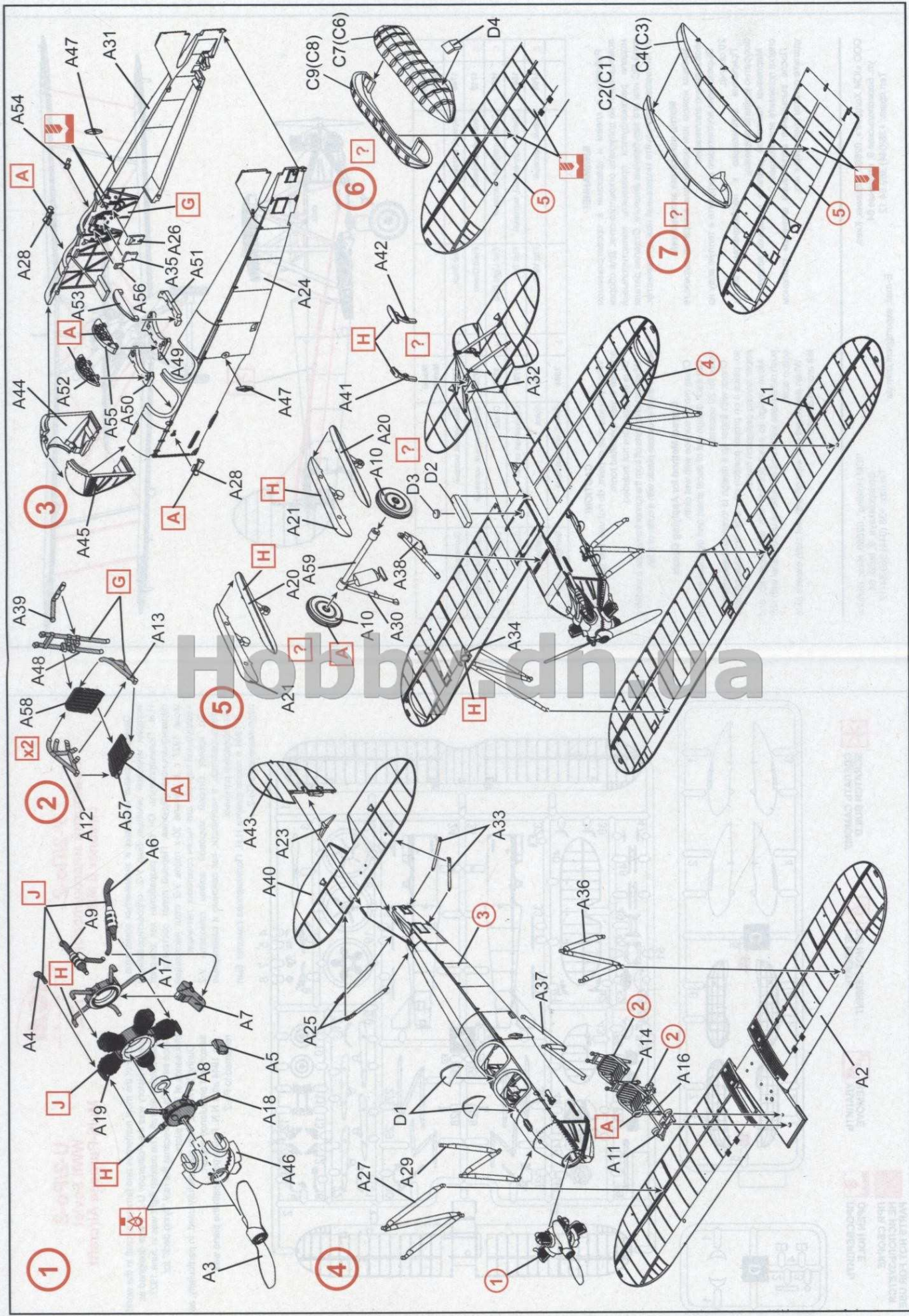
В 1944 г. после смерти Н.Н. Поликарпова самолет был переименован в По-2.

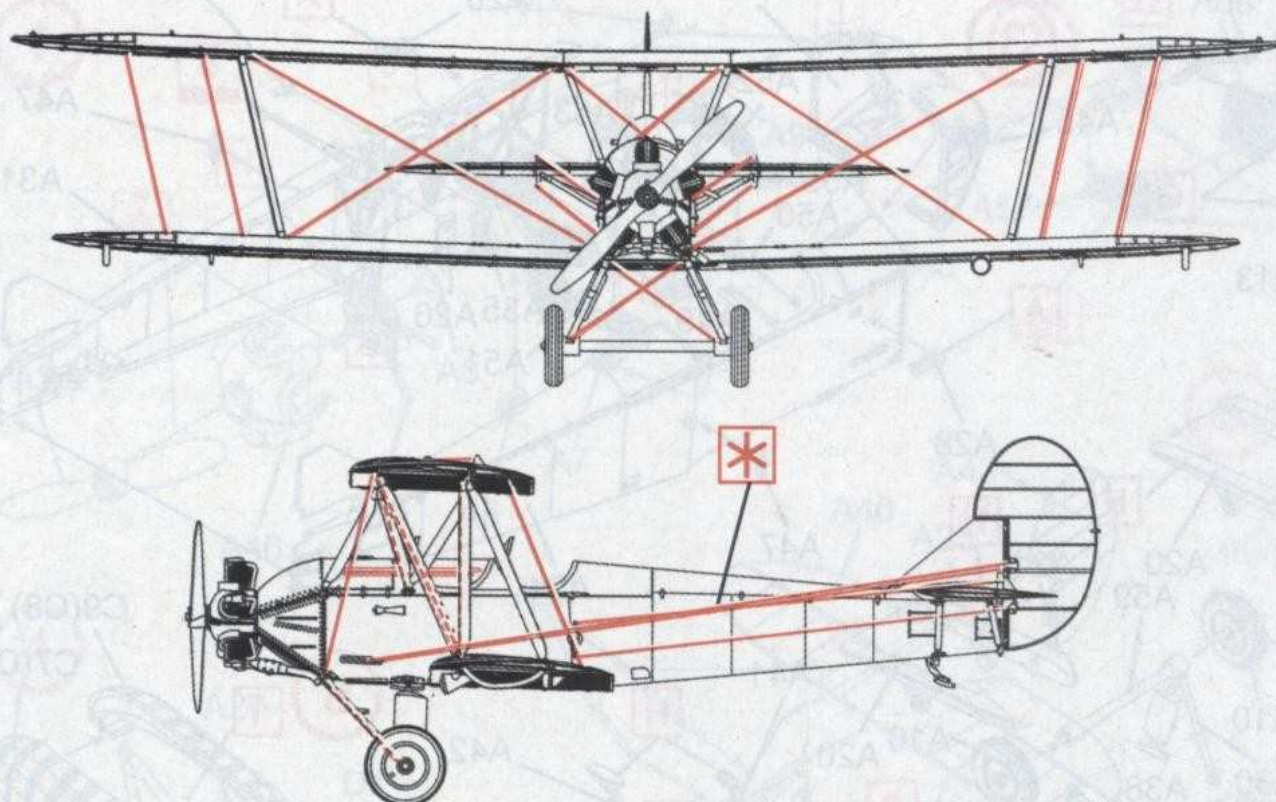
One of the most numerous and famous aircraft in the world aviation history was the Polikarpov U-2. It was designed as basic training aircraft. The maiden flight was in June 1927. Since early 30s U-2 became the real "flying deck" for thousands of Soviet pilots.

During WWII U-2 were successfully used, in particular, as liaison and ambulance aircraft.

In 1944 after N.N. Polikarpov death the plane was renamed to Po-2.







	Model Master			Model Master		
A	1749	Черный, матовый	Flat Black	F	1723	Темно-серый, матовый
B	1712	Зеленый, матовый	Field Green	G	1728	Светло-серый, матовый
C	1562	Светло-голубой, матовый	Flat Light Blue	H	1780	Сталь
D	1567	Светло-коричневый, матовый	Flat Tan	J	1795	Оружейная сталь
E	1768	Белый, матовый	Flat White	K	1736	Кожа
				L	1594	Синий, полуматовый
						Semigloss Blue

ВНИМАНИЕ!

Работать с клеем и красками в проветриваемом помещении и не допускать открытого огня. Для сборки модели рекомендуется применять полистирольный клей ПС или его зарубежные аналоги. Отделяя детали от литников, используйте модельный нож для зачистки.

Метод нанесения аппликаций

Чистым ножом или ножницами аккуратно вырежьте необходимую аппликацию.

Вырезанную аппликацию погрузите в теплую воду на 20 секунд.

Приложив аппликацию к необходимому месту, аккуратно удалите подложку.

Марлевым тампоном удалите пузырьки воздуха и слегка прижмите аппликацию.

После высыхания аппликаций влажным тампоном удалите остатки клея вокруг них.

CAUTION!

When you use glue or paint, do not use near open flame, and use in well ventilated room.

Glue and paint are not included.

When you take parts off from the runner frame, use a modeling scissors and trim excess plastic with a cutter or a file.

Correct Method for Applying Decals

Clean model surface with wet cloth.

Cut each design out of decal sheet and dip them in warm water for 20 seconds.

Check with finger tip if design is loose on base paper. If so, place it on proper position on model and slide off base paper leaving design on model.

Move design to exact position with wet finger tip, and push out excess water and air bubbles under decal with soft cotton cloth.

When decals get dry, wipe off with wet cloth excess glue left around decals.

ООО «ІСМ Холдинг», 02660, Украина, Киев,
ул. Бориспольская 9, строение 64,
Тел./факс: +38(044) 369 54 12

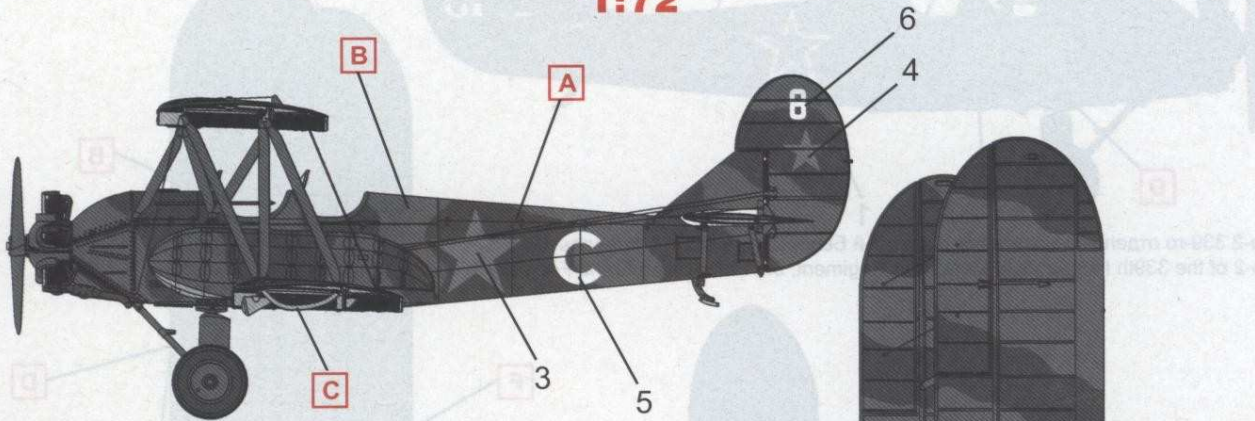
E-mail: export@icm.com.ua

"ICM Holding", 02660, Kiev, Ukraine
Borispolskaya, 9, build. 64,
Tel./fax: +38 (044) 369-54-12

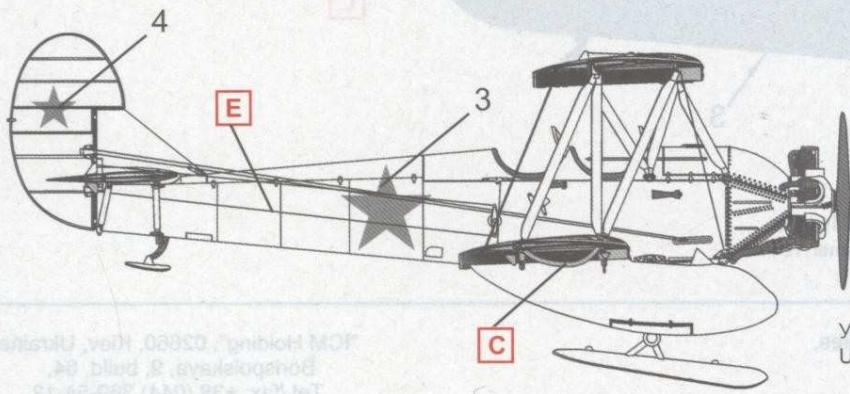
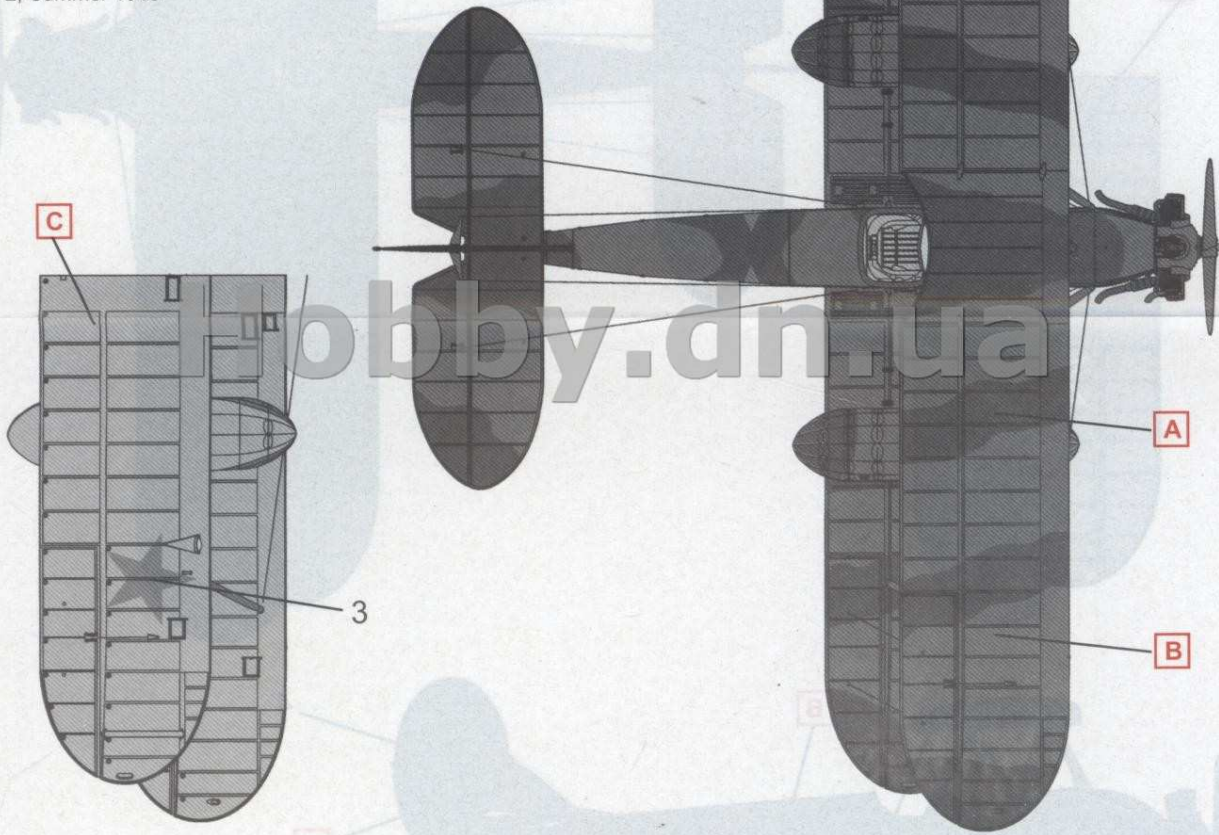
У-2/По-2
Советский многоцелевой
самолет ИИ МВ

ICM
Notes in the Text
1:72

U-2/Po-2
WWII Soviet
Multi-Purpose Aircraft



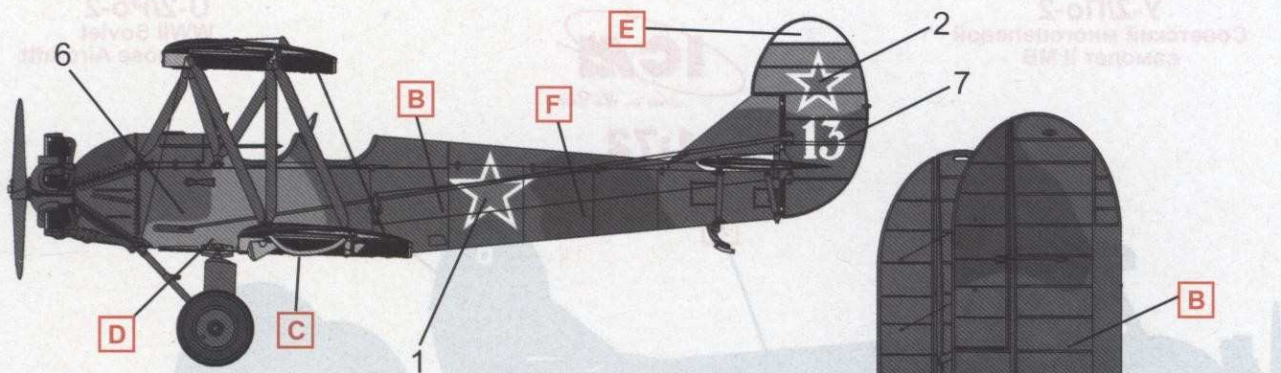
У-2, лето 1943 г.
U-2, Summer 1943



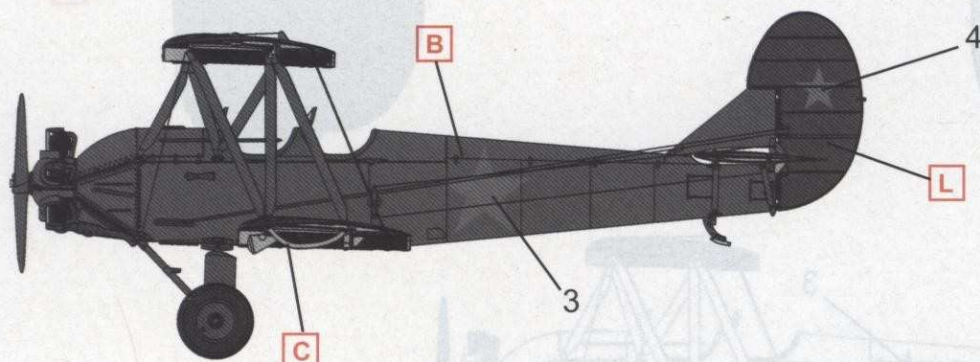
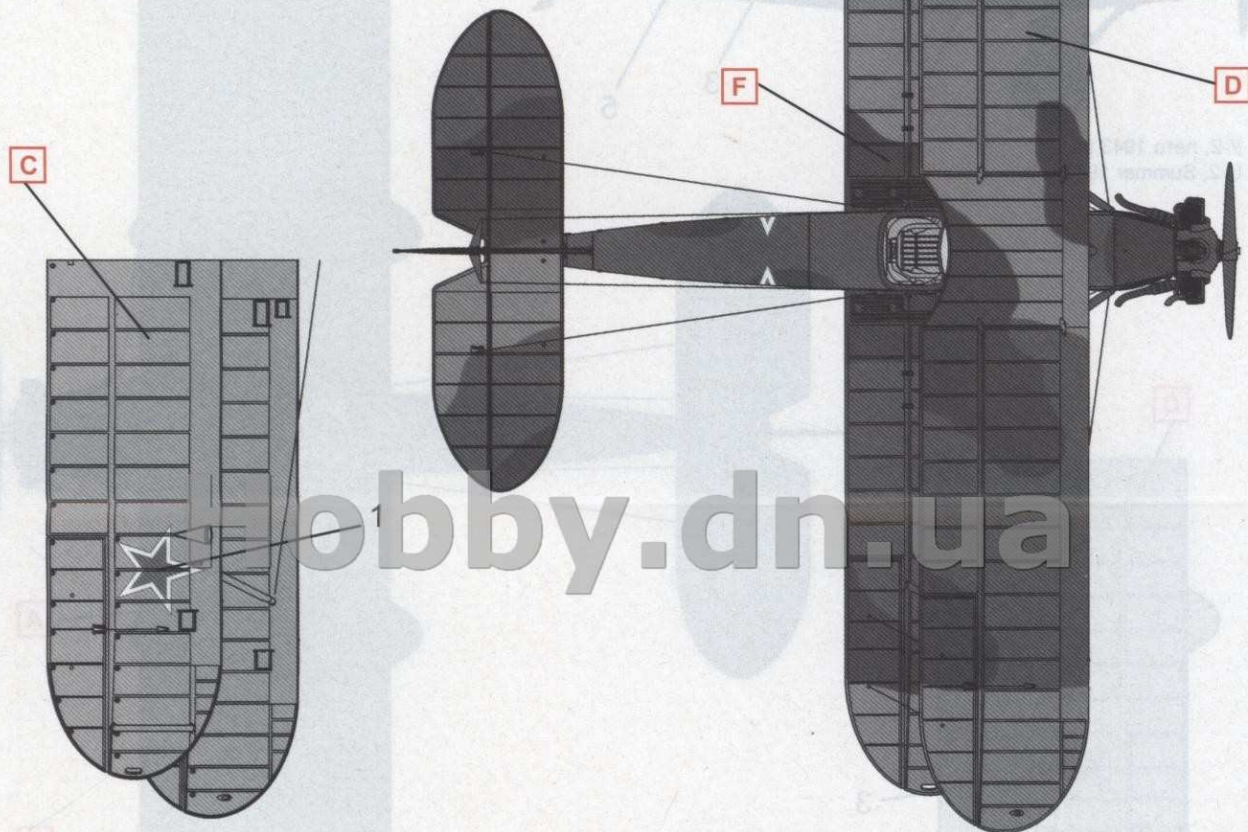
У-2, зима 1942 г.
U-2, Winter 1942

ICM Holding, 02650 Kiev, Ukraine
Borshchivskaya St. build. 64
Tel: +38 (044) 369 64 12

ООО «ИСМ Холдинг», 02650 Киев, Украина
ул. Борщівська, в. буд. 64
Тел: +38 (044) 369 64 12



По-2 339-го отдельного авиополка связи, 3-й Белорусский фронт, февраль 1945 г.
 Po-2 of the 339th Independent Liaison Air Regiment, 3rd Belorussian Front, February 1945



У-2, лето 1941 г.
 U-2, Summer 1941

ООО «ІСМ Холдинг», 02660, Украина, Киев,
 ул. Бориспольская 9, строение 64,
 Тел./факс: +38(044) 369 54 12

E-mail: export@icm.com.ua

"ICM Holding", 02660, Kiev, Ukraine
 Borispolskaya, 9, build. 64,
 Tel./fax: +38 (044) 369-54-12