

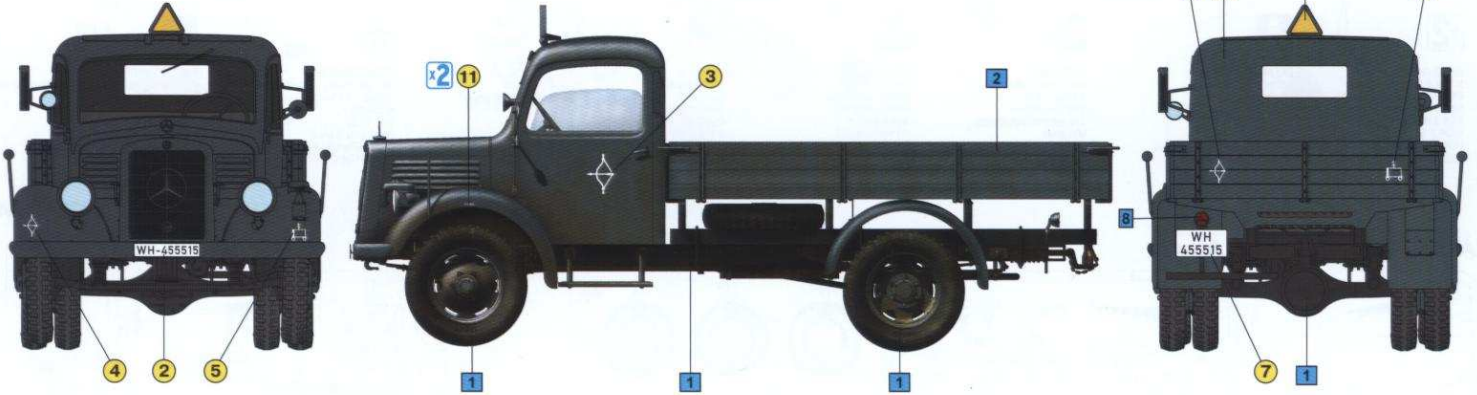
# L1500S GERMAN 1,5t 4x2 CARGO TRUCK

## L1500S НЕМЕЦКИЙ 1,5т ГРУЗОВОЙ АВТОМОБИЛЬ

35142

PAINTING GUIDE / ОКРАСКА

**1** 197th Infantry Division, 229th engineer combat battalion, Eastern Front, Summer, 1942  
 197-я пехотная дивизия, 229-й саперный батальон, Восточный фронт, лето 1942 г.



**2** DAK. 15. Panzer-Division, supply company, Tobruk area, 1942  
 Африканская Армия Роммеля, р-он Тобрука, 15-я танковая дивизия, рота снабжения, 1942 г.

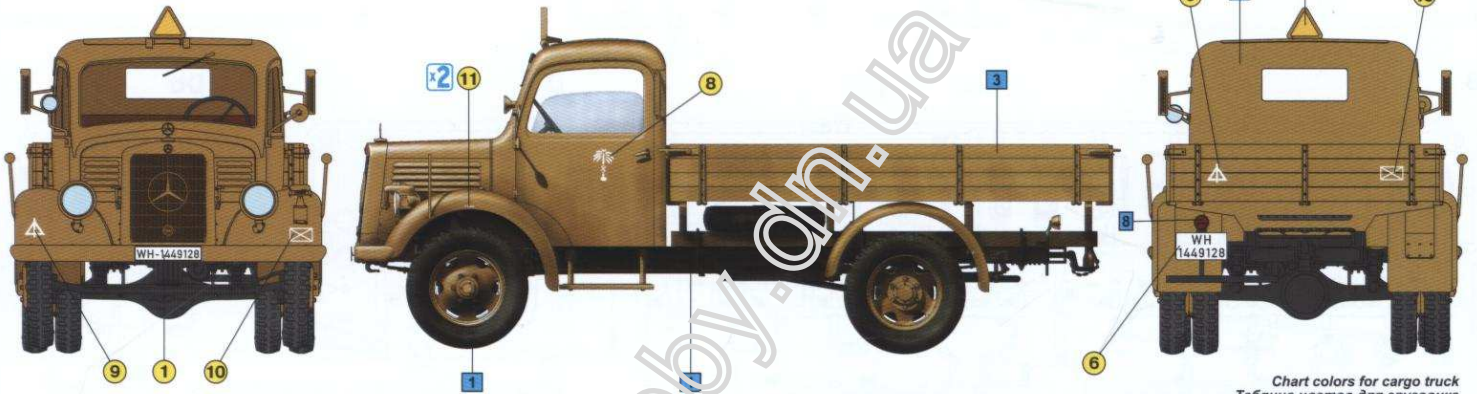


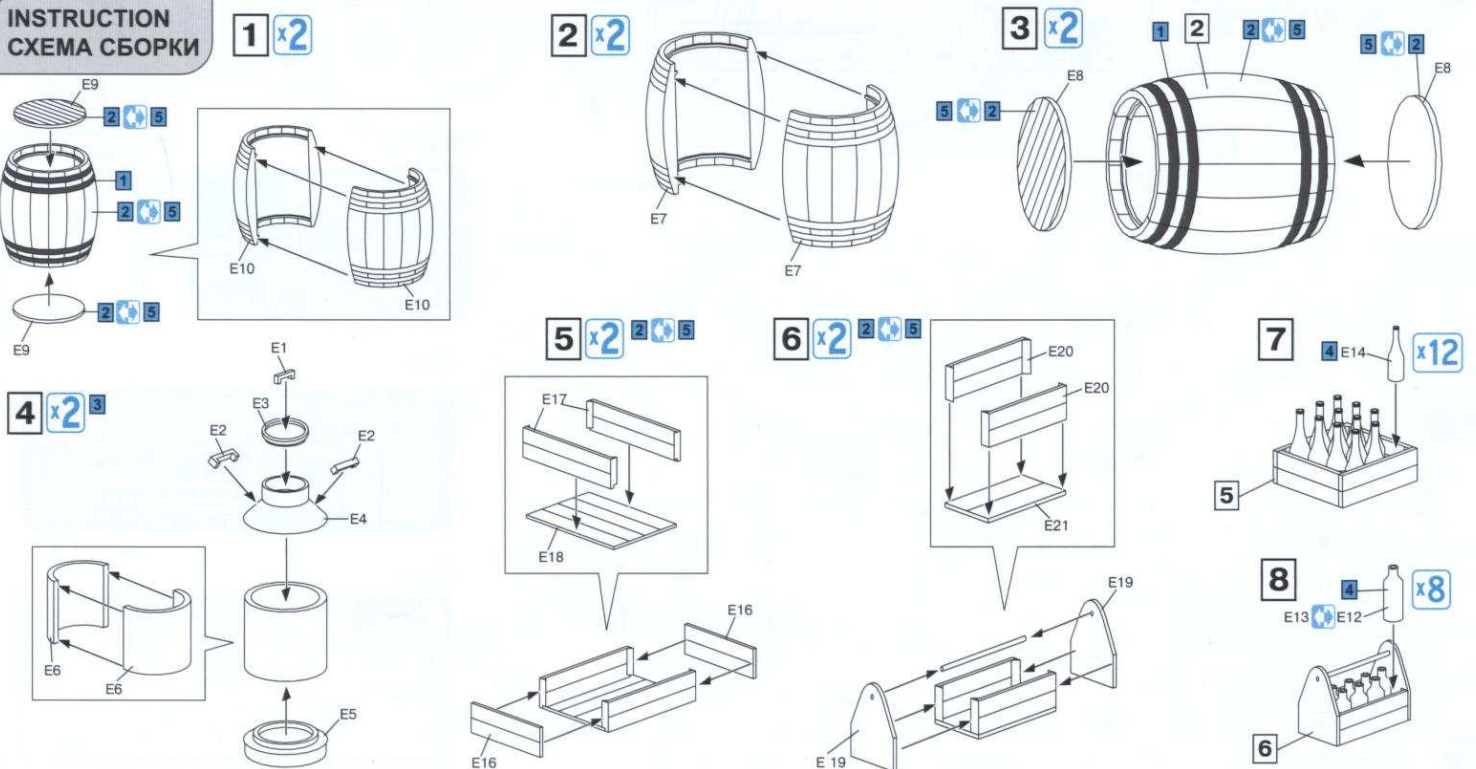
Chart colors for utensils  
 Таблица цветов для деревянной утвари

No	Vallejo	TESTORS	TAMIYA	HUMBROL	REVELL	Mr. Color	Life Color	Color	Цвет
1	950	1749	XF1	33	8	33	LC02	Black	Черный
2	913	1735	XF60	84	88	39	LC36	Wood	Деревянный
3	864	1415	MP47	11	99	8	LC24	Steel	Стальной
4	970	1710	XF26	88	48	23	LC63	Deep Green	Темно-зеленый
5	875	1736	XF10	98	84	43	LC67	Beige Brown	Бежевый

Chart colors for cargo truck  
 Таблица цветов для грузовика

No	Vallejo	TESTORS	TAMIYA	HUMBROL	REVELL	Mr. Color	Life Color	Color	Цвет
1	950	1749	XF1	33	8	33	LC02	Black	Черный
2	995	1723	XF63	27	57	52	UA073	German Grey	Серый
3	806	1706	XF60	67	78	39	UA084	German Yellow	Темно-желтый
4	843	1701	XF72	186	83	43	LC17	Brown	Коричневый
5	864	1415	MP47	11	99	8	LC24	Steel	Стальной
6	863	1405	X10	53	91	104	LC26	Gun Metal	Вороненный металл
7	861	1747	X18	21	7	2	UA140	Dark Yellow	Желтый
8	817	1550	XF7	60	36	3	LC06	Red	Красный
9	846	1785	XF68	113	83	81	LC32	Rust	Ржавчина

INSTRUCTION  
 СХЕМА СБОРКИ





**ATTENTION**

Ne pas utiliser de colle ou de peinture a proximité d'une flamme nue, et aérer la pièce de temps en temps. Pour retirer les pièces hors du cadre, utiliser des ciseaux spéciaux pour maquette le plastique en excès avec un cutter ou une lime. Voir la fin de cette colonne pour la signification des symboles.

**ZUR BEACHTUNG**

Kleber und Farbe nicht nahe von offenem Feuer verwenden und das Fenster von Zeit zu Zeit zur Belüftung öffnen. Zum Abschneiden der Teile vom Verbundstück eine Modellierschere verwenden und die überstehenden Plastikteile mit einem Messer oder einer Feile beseitigen. Die Bedeutung der Symbole finden Sie unten in dieser

**УВАГА**

Під час використання клею та фарби, всі роботи проводити у провітрюваному приміщенні по далі від джерела вогню. Деталі відкривати від літників ножем або іншим різким інструментом. Зачистити облой і місця зрізу за допомогою надфіля та наждакового паперу. Складання моделей проводитигідно схеми складання. Для зручності складання кожна деталь відзначена номером.

**ATTENZIONE**

Non usare colla e vernice vicino a fiamme esposte, e aprire le finestre di tanto in tanto per cambiare l'aria. Quando si staccano parti del cartello, usare forbici da modellismo e eliminare la plastica in eccesso con un coltello o una lima. Vedere in fondo a questa colonna per il signifi-

**ВНИМАНИЕ**

При использовании клея и красок, все работы производить в проветриваемом помещении вдали от источников огня. Детали отделять от литников ножом или другим режущим инструментом. Зачистить облой и места среза при помощи надфиля и наждачной бумаги. Сборку моделей производить согласно схеме сборки. Для удобства сборки каждая деталь обозначена номером.

**CAUTION**

When you use glue or paint, do not use near open flame, and use in well ventilated room. When you take parts off from the runner frame, use a modeling scissors and trim excess plastic with a cutter or a file. See the bottom of this column for the meaning of symbols.



MAKE 2PCS  
2 TEILE FERTIGEN  
EFFECTUER 2 PIECES  
FARE DUE PEZZI  
TEE 2 KPL  
GOR 2 ST  
ПОВТОРИТЬ ДВА РАЗА  
КЛЬКІСТЬ РАЗІВ



DO NOT CEMENT  
NICHT KLEBEN  
NE PAS COLLER  
NON INCOLLARE  
EIJIMAAJ  
LIMMAEJ  
НЕ ИСПОЛЬЗОВАТЬ КЛЕЙ  
НЕ КЛЕЙТИ



OPTIONAL  
NACH BELIEBEN  
FACULTATIF  
FACOLTATIVO  
VALINNANVARAINEN  
VALBAR  
ВАРИАНТЫ  
ВАРІАНТИ



OPEN HOLE  
OFFNEN  
FAIRE UN TROU  
FORO APERTO  
AVAA REIKÄ  
OPPNÄ HALET  
СДЕЛАТЬ ОТВЕРСТИЕ  
ЗРОБИТИ ОТВІР



REMOVE  
ENTFERNEN  
RETIRER  
SEPARARE  
PIEGARE  
TAITA  
BOCKA  
ВЫГНУТЬ  
ВИГНУТИ



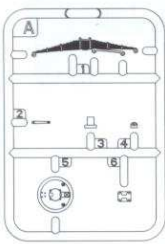
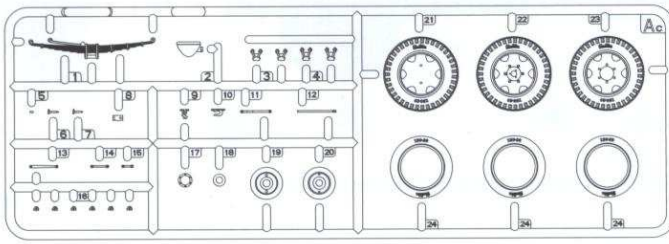
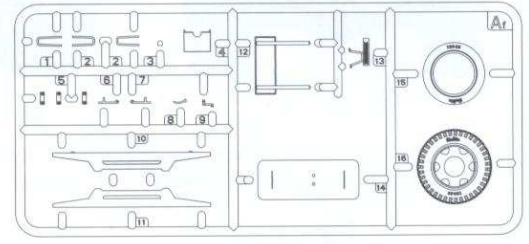
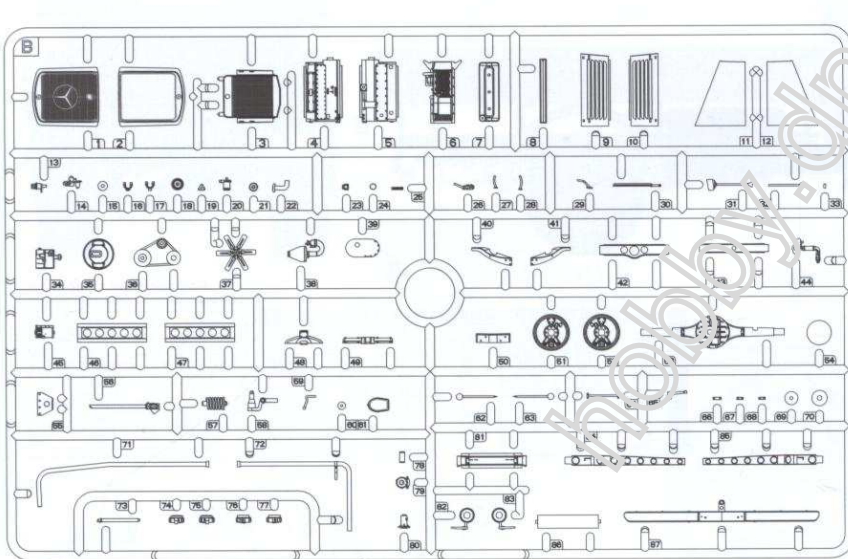
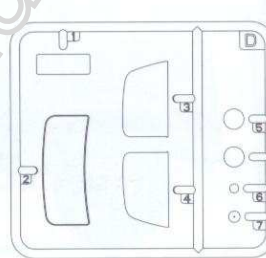
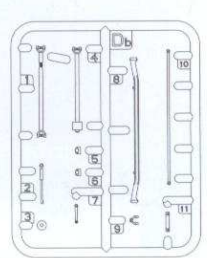
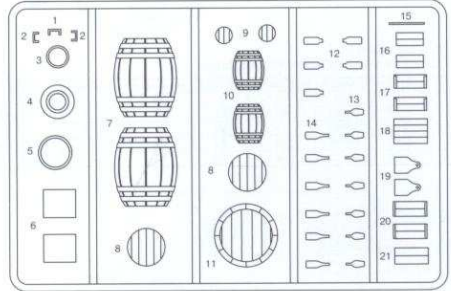
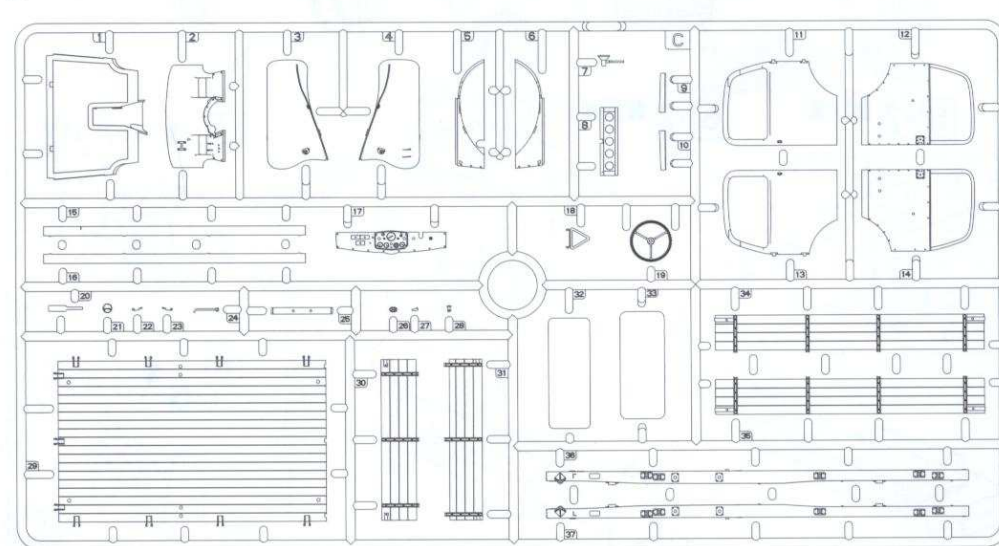
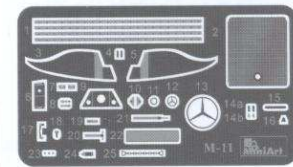
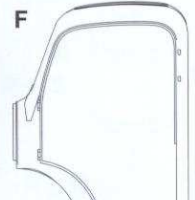
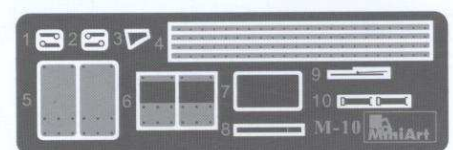
BEND  
BITTE BIEGEN  
PLIER S'IL VOUS PLAIT  
PIEGARE  
TAITA  
BOCKA  
ВЫГНУТЬ  
ВИГНУТИ



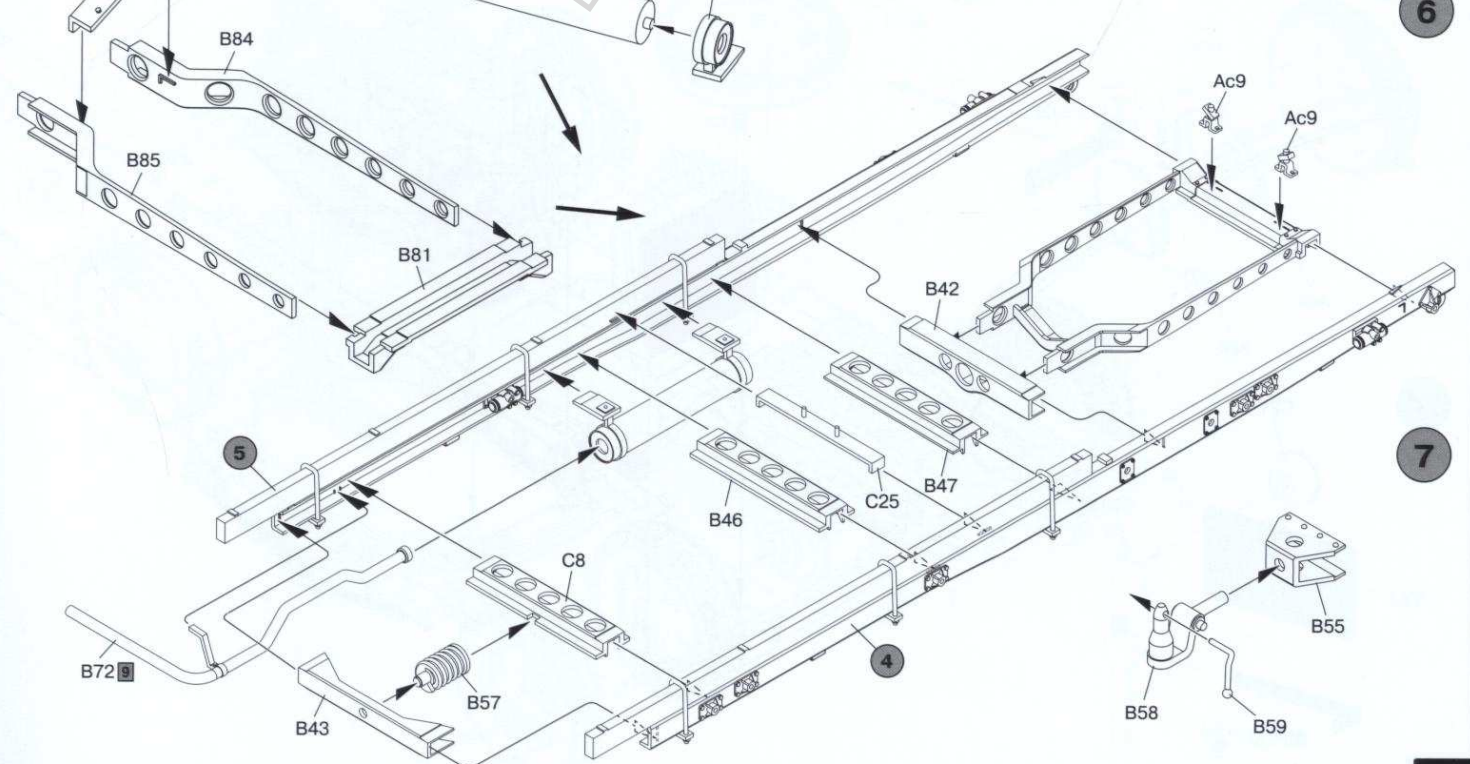
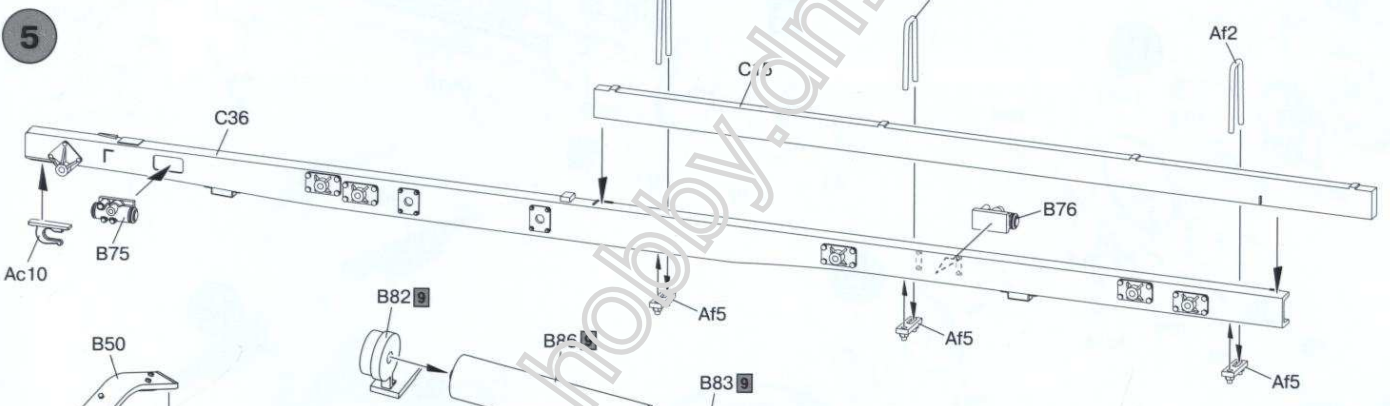
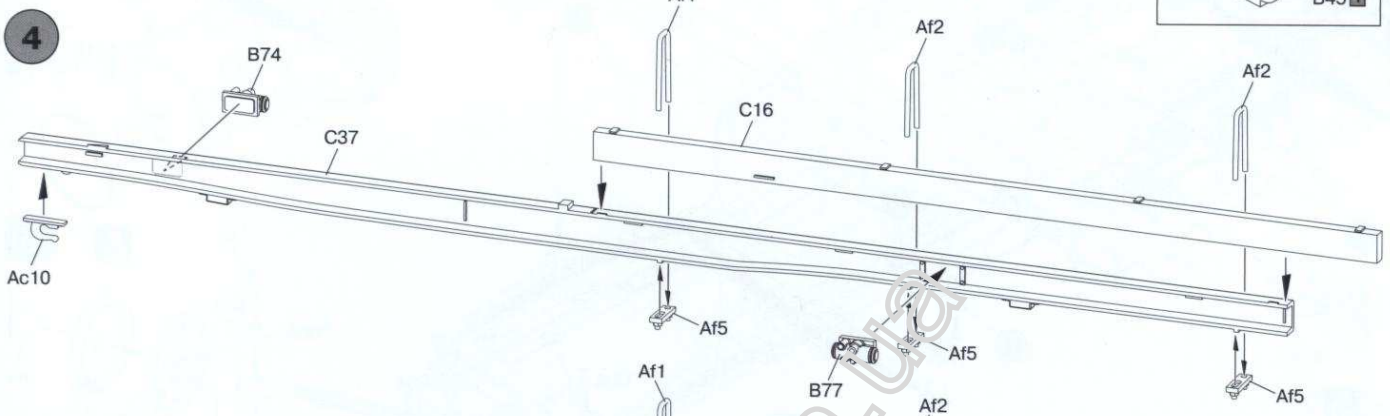
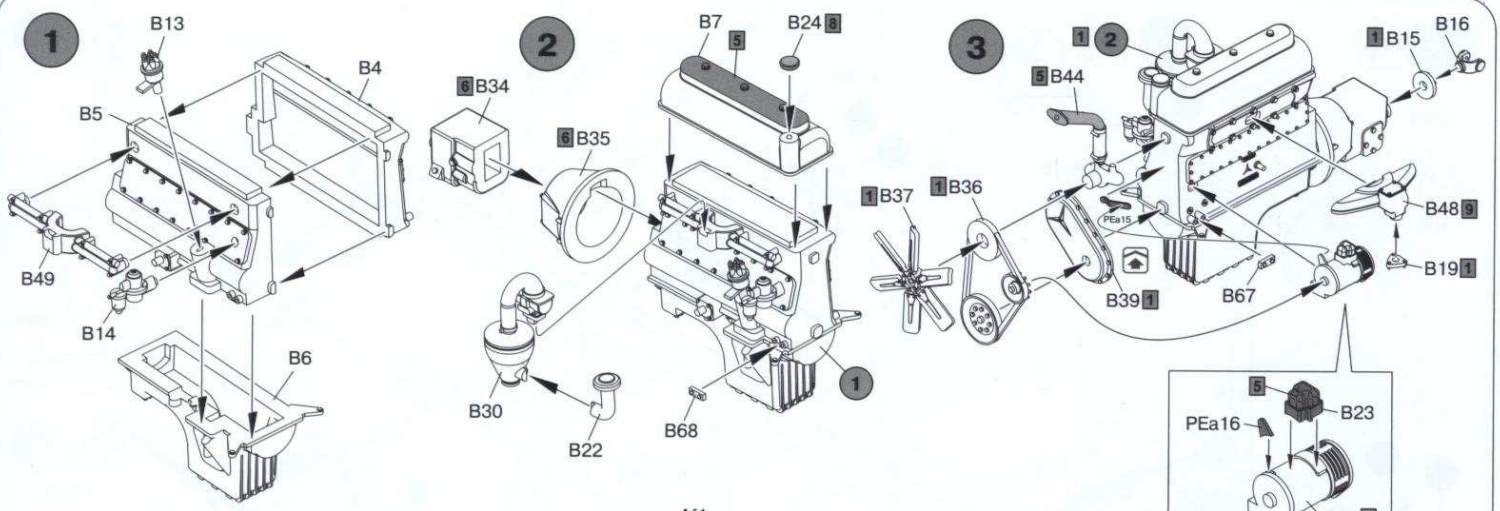
SCRATCHBUILD  
AM MEISTEN ZU MACHEN  
FAIRE LE PLUS  
RENDITI  
TEE ITSE  
GOR DIG SJÄLV  
СДЕЛАТЬ САМОМУ  
ЗРОБИТИ САМОМУ



PARTS NOT FOR USE  
TELLE WERDEN NICHT VERWENDET  
NEST PAS UTILISE  
PARTI NON PER L'USO  
OSIA EI KAYTTÄ  
INTE FOR ANVÄNDNING  
НЕ ИСПОЛЬЗУЕТСЯ  
НЕ ВИКОРИСТОВУЄТЬСЯ

**INSTRUCTION/ИНСТРУКЦИЯ****A x2****Ac x2****Af x2****B****Db****E x2****C****PEa****F****PEb****Decal**





6

7

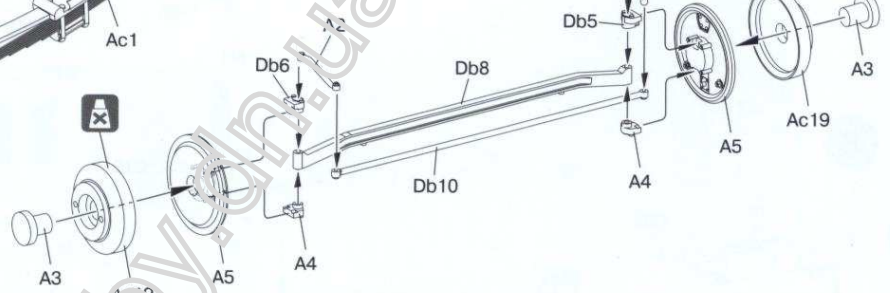
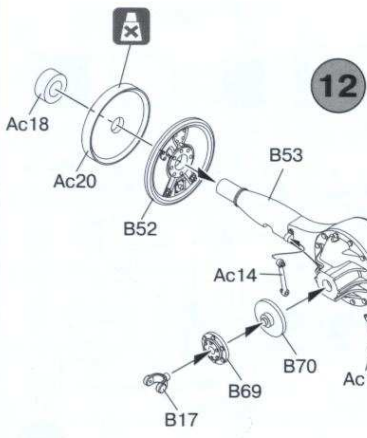
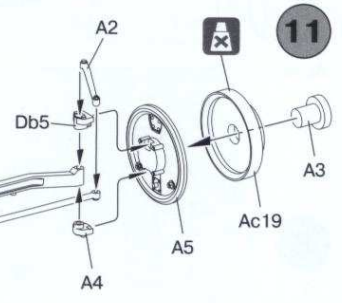
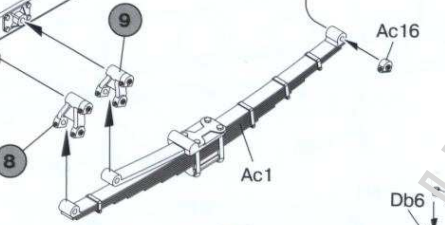
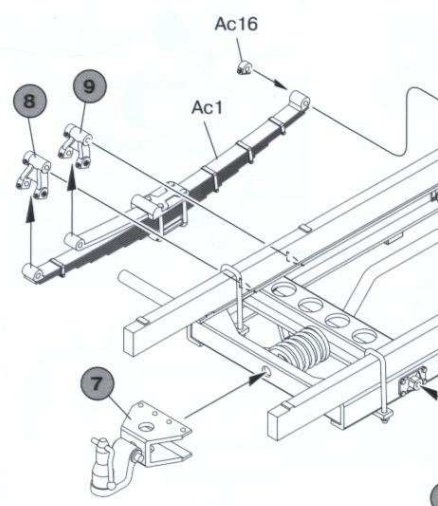
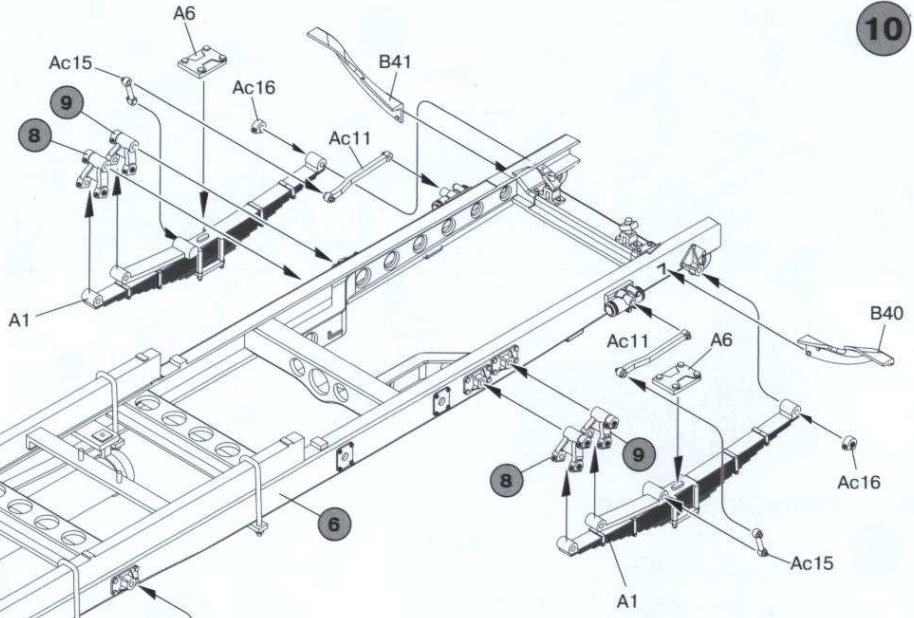
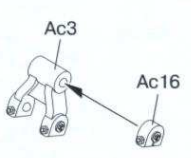
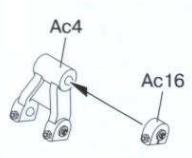
3



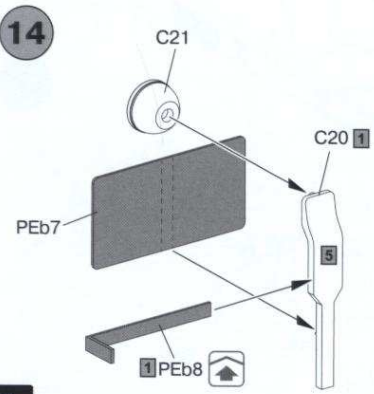
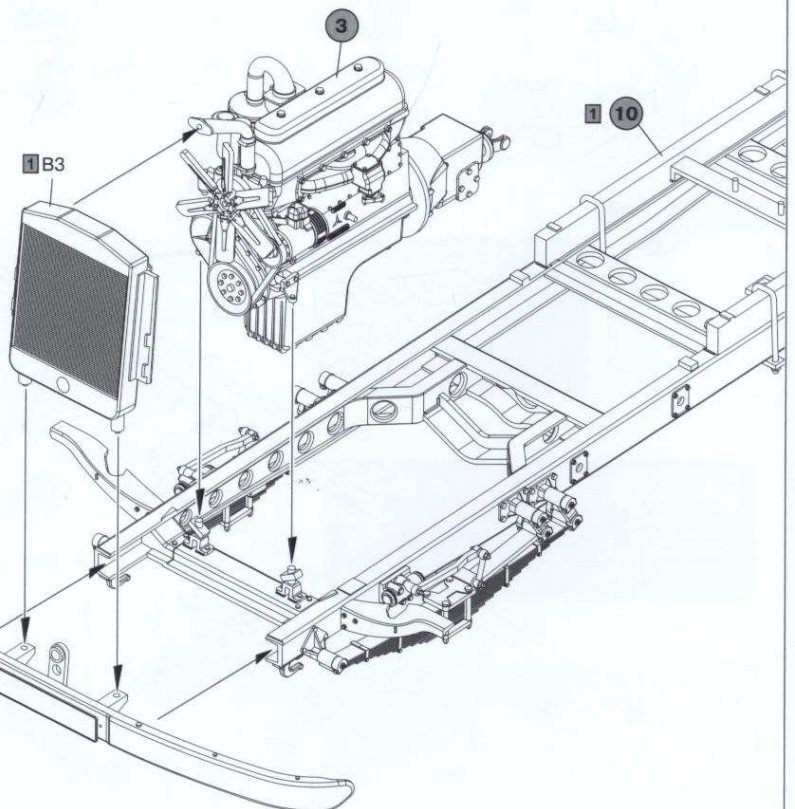
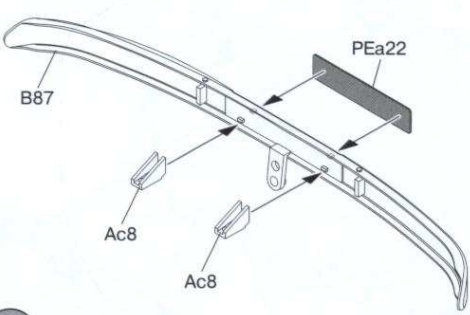
8 x4

9 x4

10



13



4

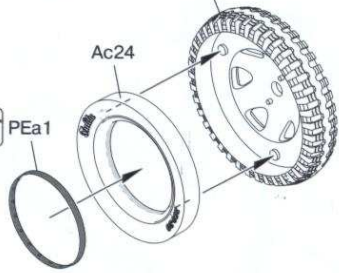


15 x2

Ac22

Ac24

PEa1



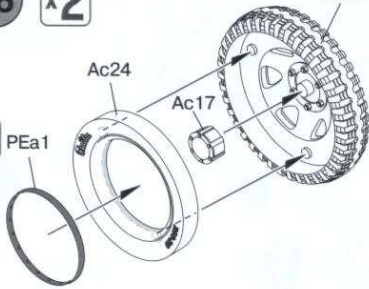
16 x2

Ac21

Ac24

Ac17

PEa1

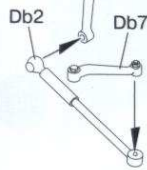


B56

B65

Db2

Db7



PEa5

PEa3

x2



Af12

x2



x2

18



x2

16



19

x2

Ac13

x2

17

x2

17

x2

17

x2

Ac23

x2

Ac24

PEb1

x2

Ac23

x2

Ac24

PEb1

x2

Ac23

PEb1

x2

18

Af15

Af16

PEb1

x2

Ac23

x2

Ac24

PEb1

x2

Ac23

x2

Ac24

PEb1

x2

Ac23

x2

Ac23

17

11

Db4

Db9

Db3

B71

Db1

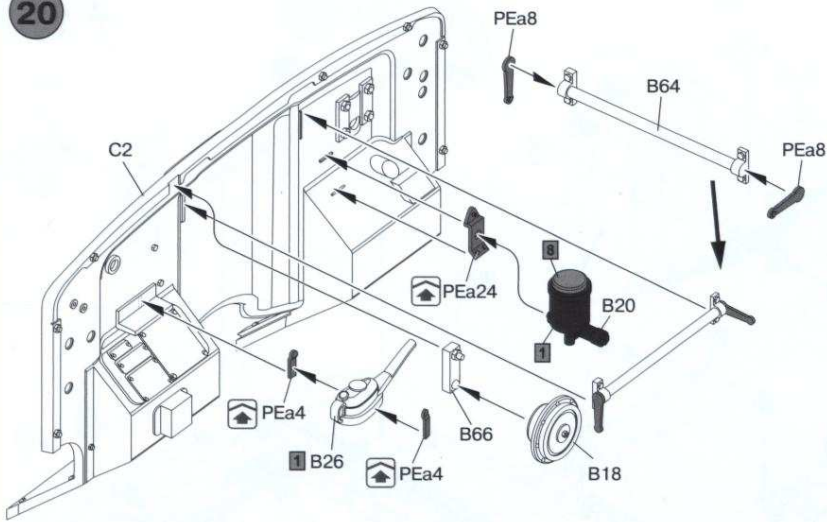
12

Db11

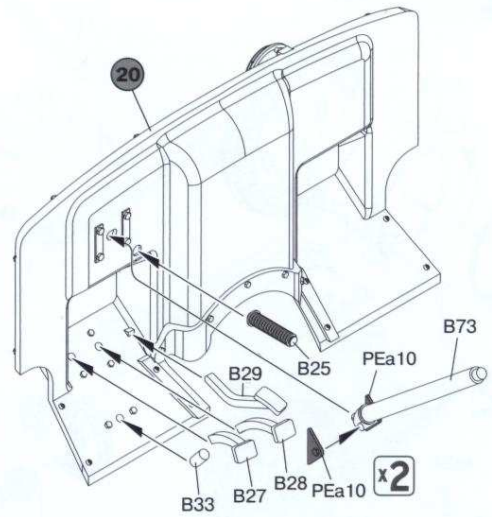
14



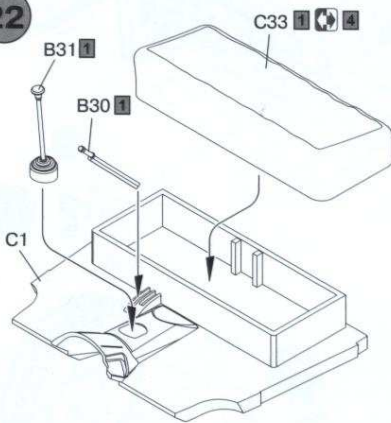
20



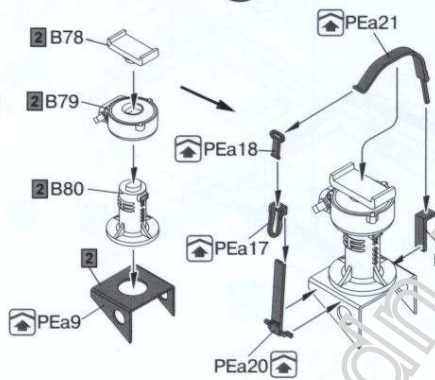
21



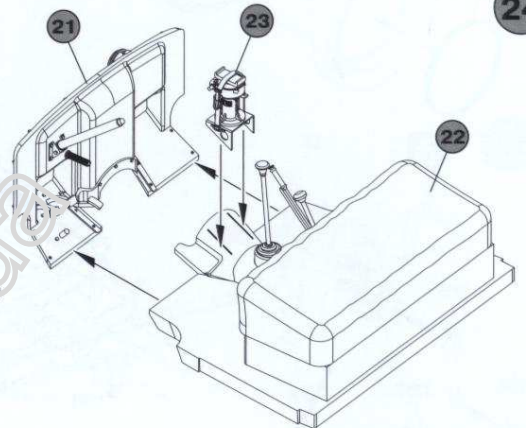
22



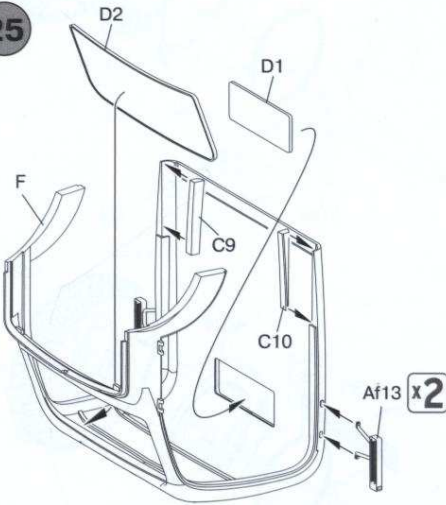
23



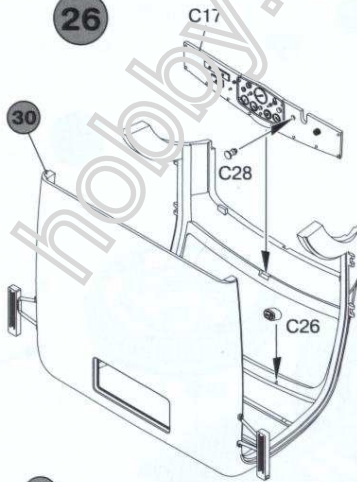
24



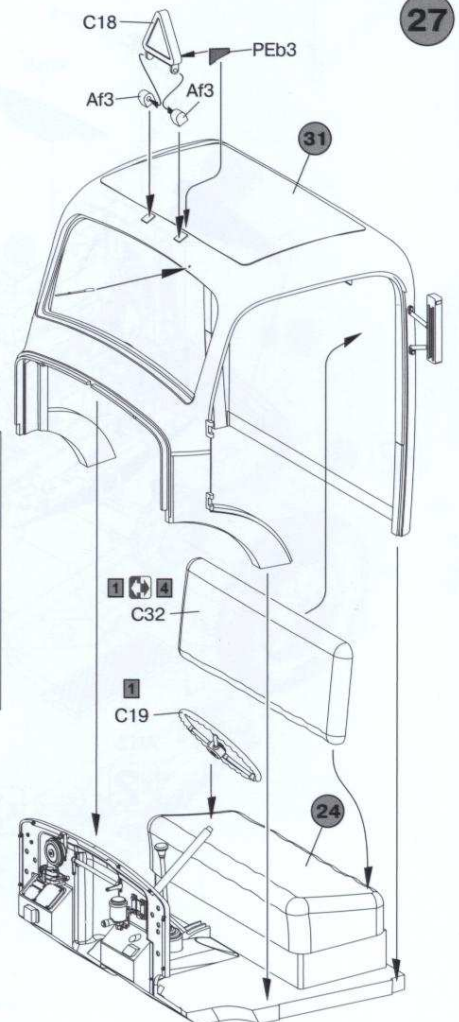
25



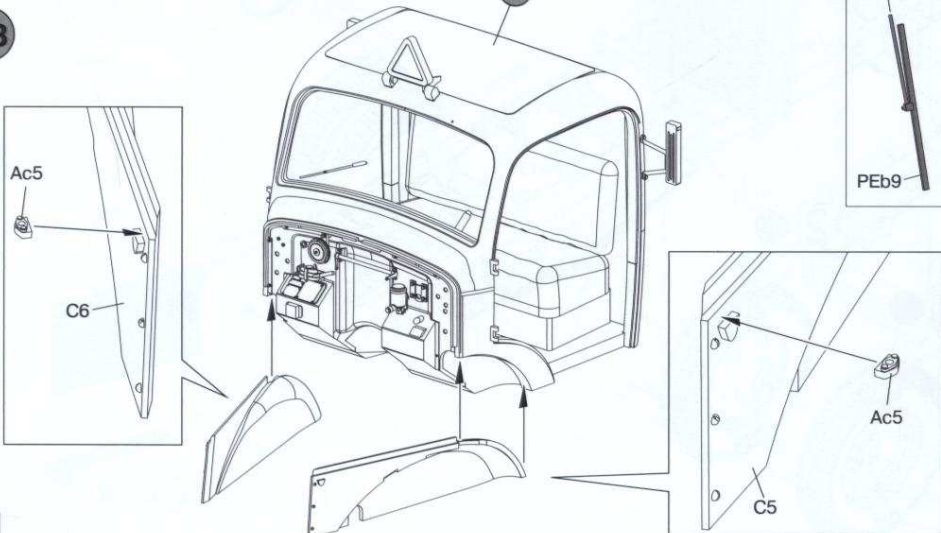
26



27



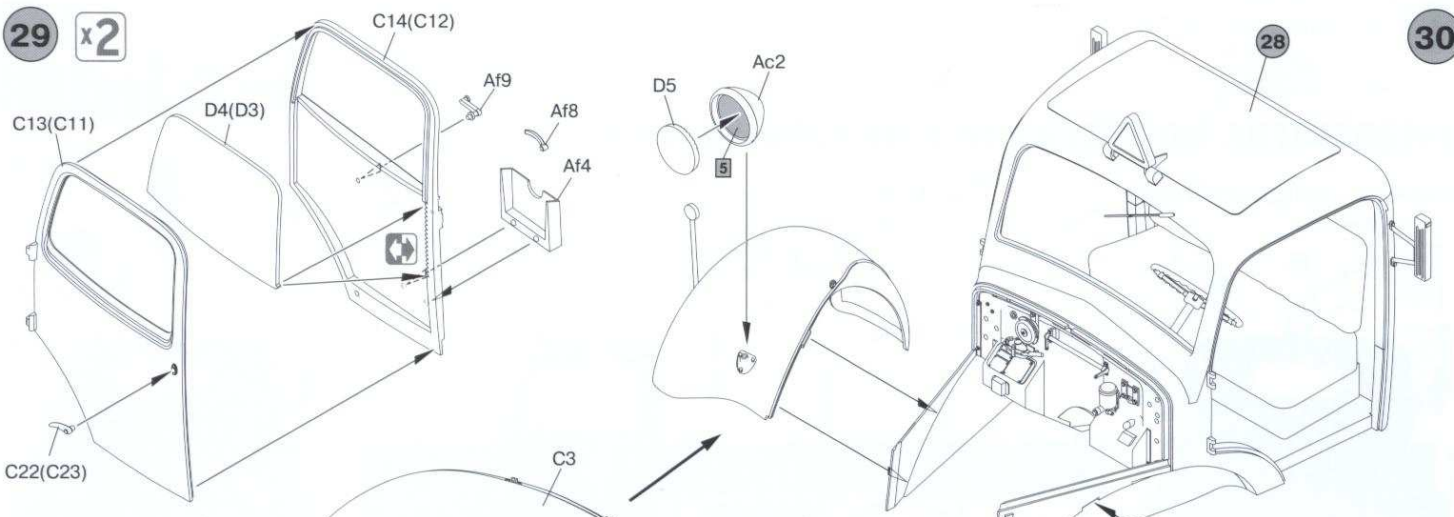
28



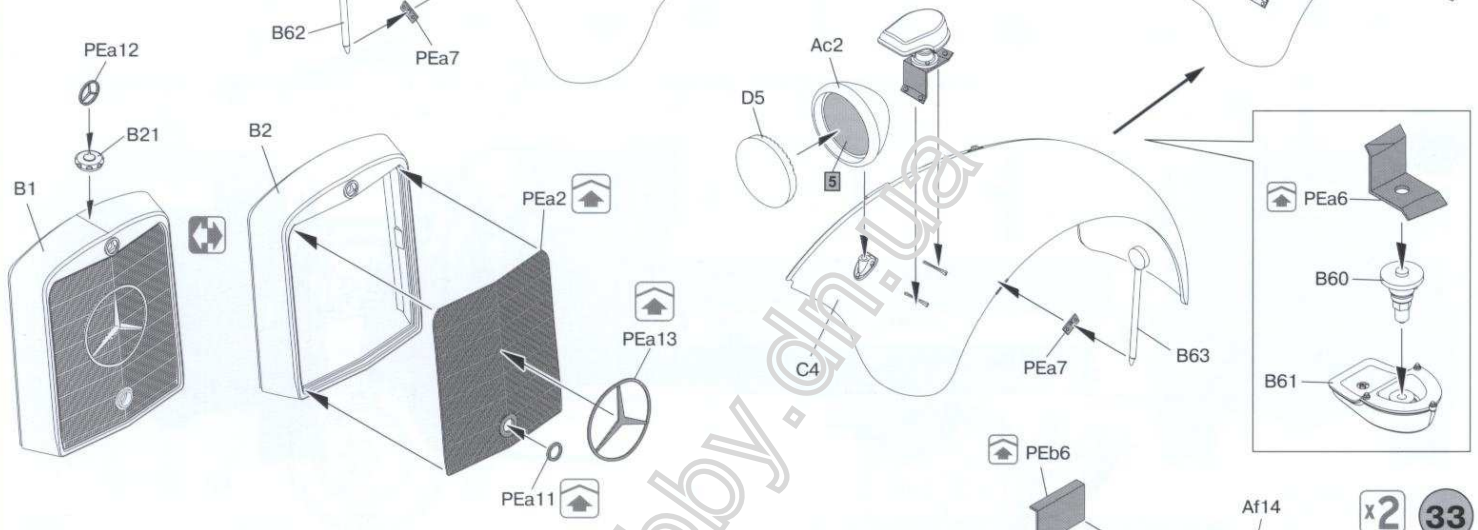


29 x2

30

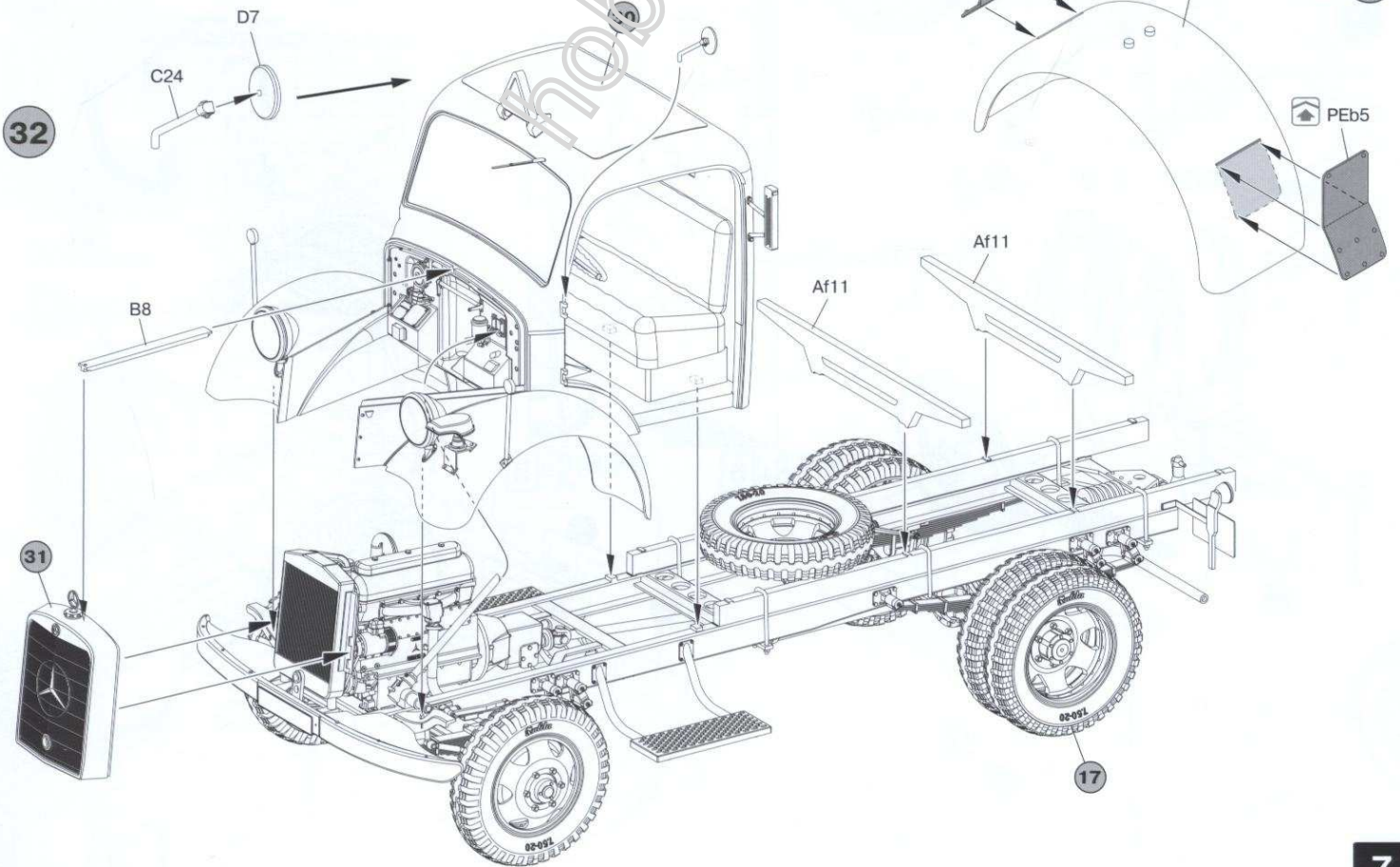


31



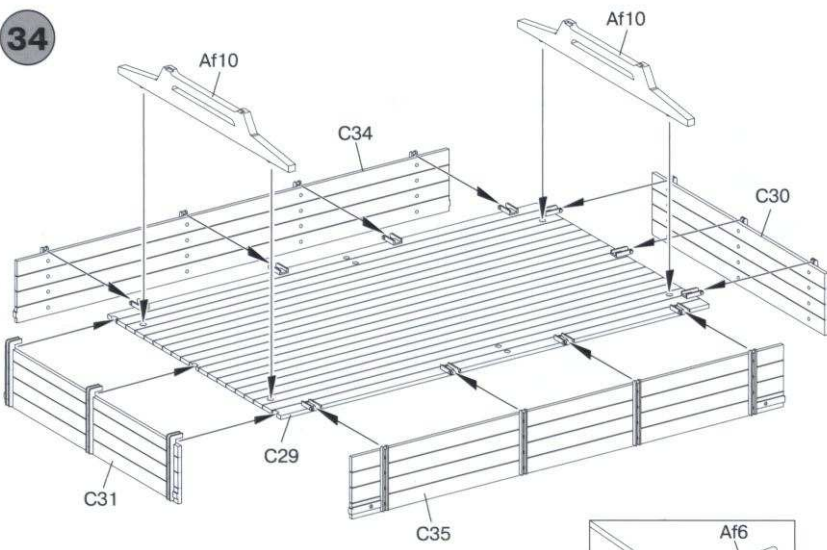
32

x2 33

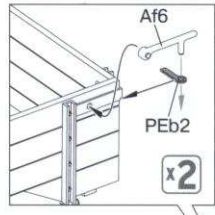
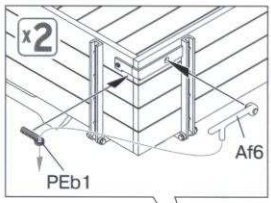
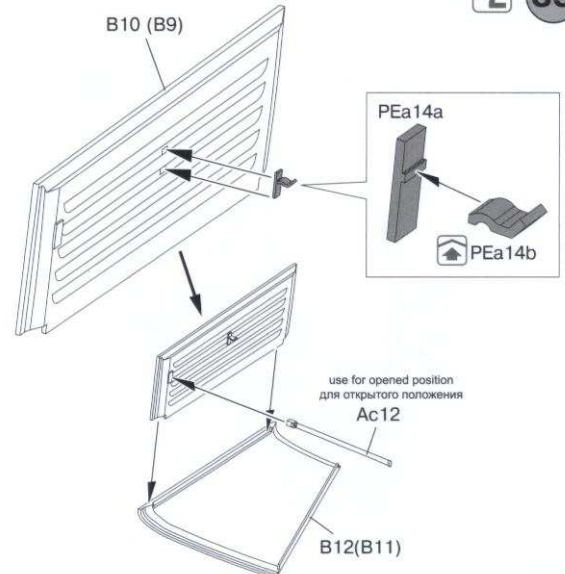




34



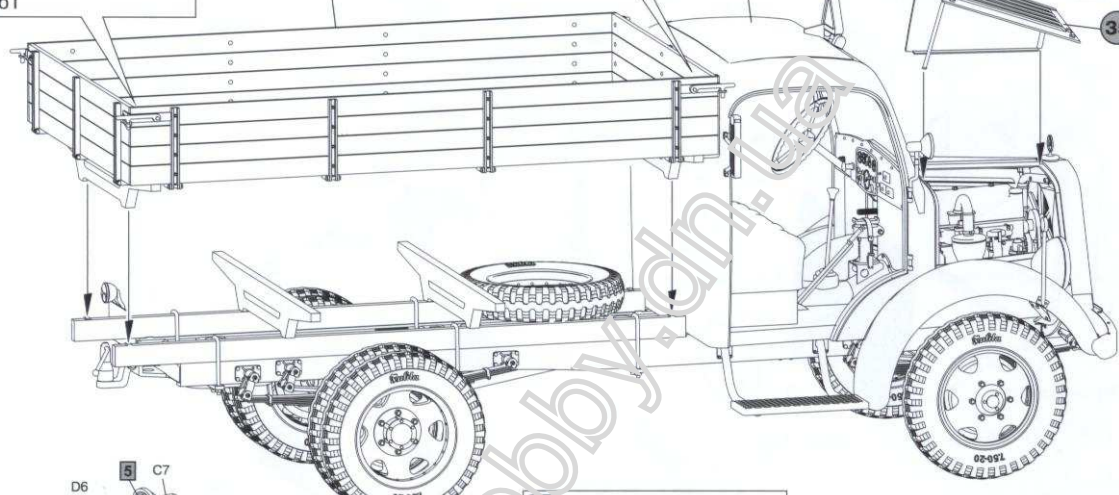
x2 35



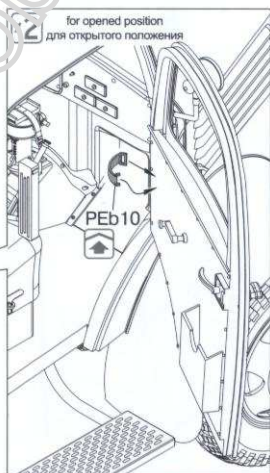
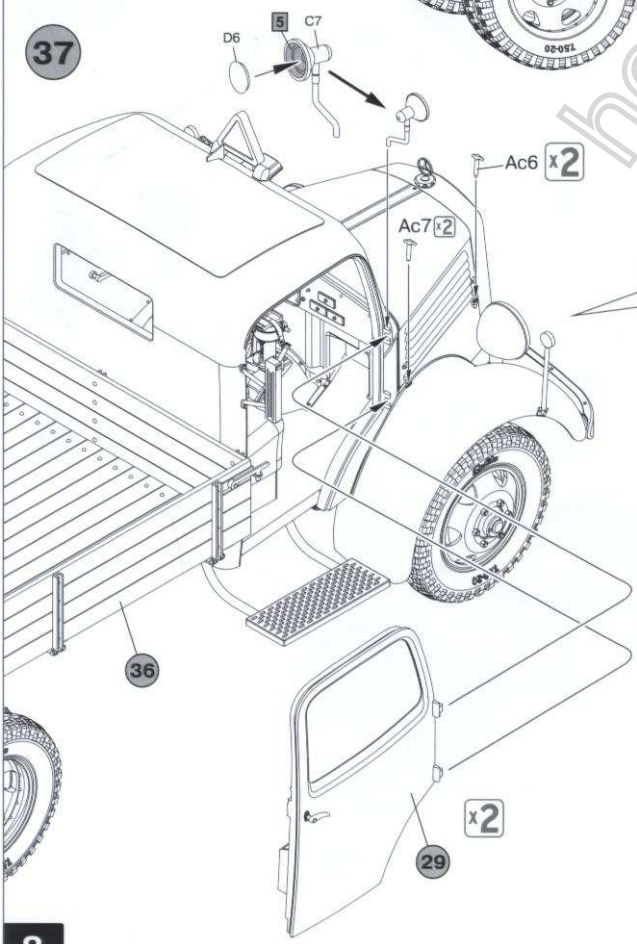
in the opened position  
в открытом положении

in the closed position  
в закрытом положении

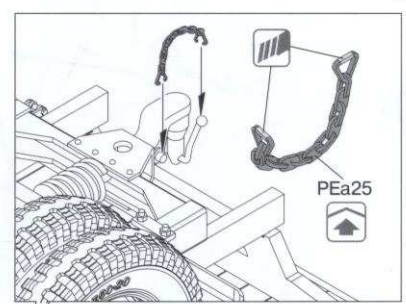
36



37



38



x2 33

