

INTERIOR KIT
INTERIOR IS ACCURATELY REPRESENTED

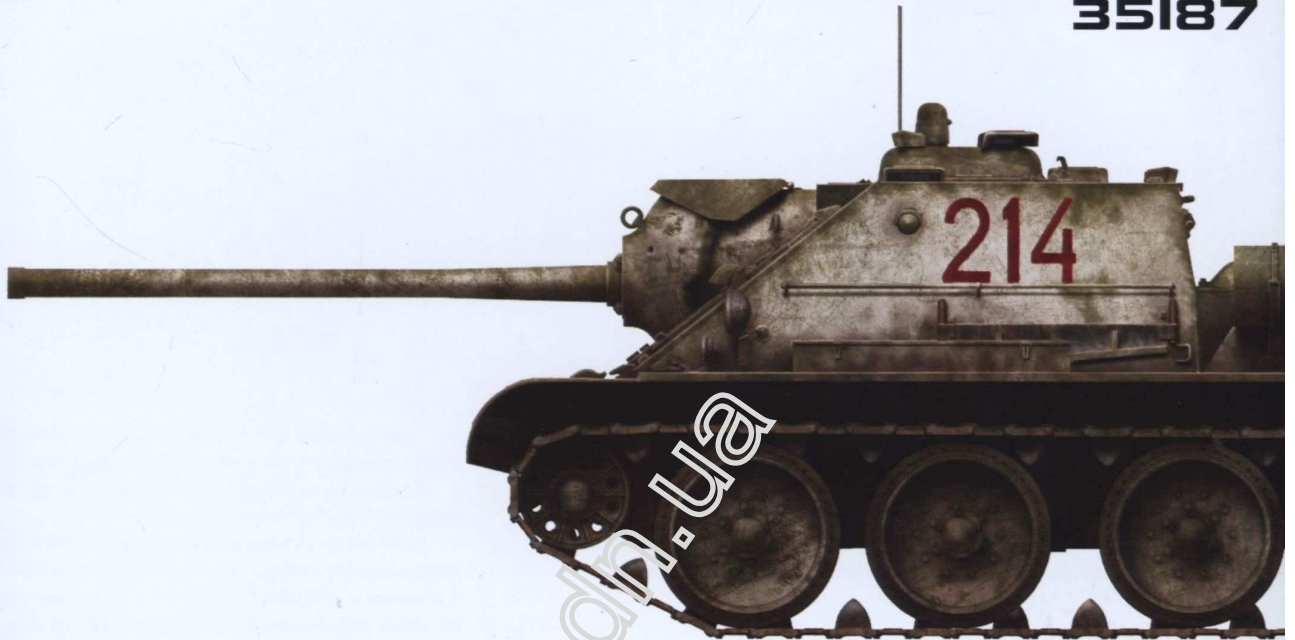
WW II MILITARY MINIATURES SERIES

SOVIET SELF-PROPELLED GUN

SU-85

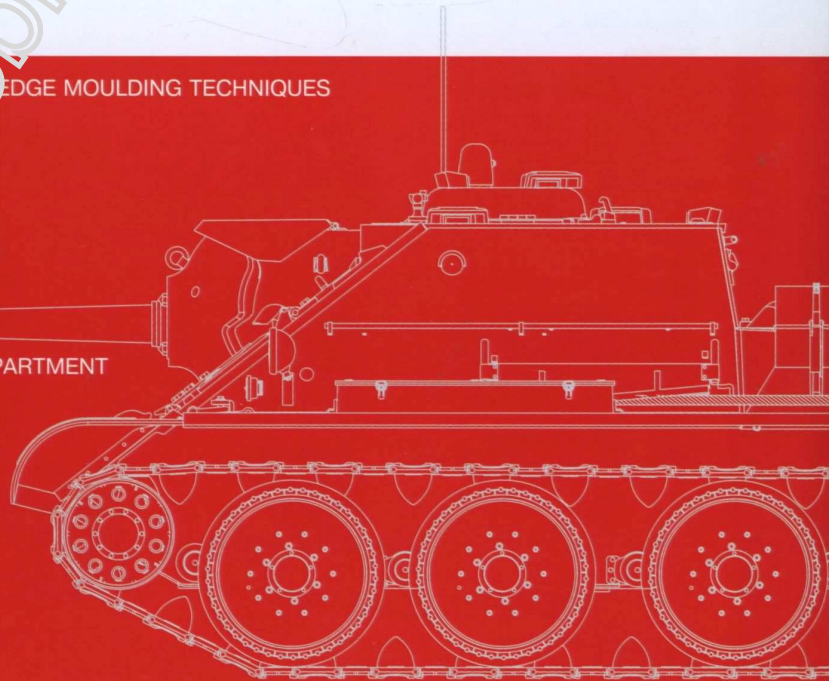
MOD. 1943 MID PROD.

35187



GENERAL INSTRUCTION

- HIGHLY DETAILED MODEL USING CUTTING EDGE MOULDING TECHNIQUES
- TOTAL PARTS COUNT OF 805
- 707 PLASTIC PARTS
- 88 PHOTOETCHED PARTS
- 10 CLEAR PARTS
- FULLY DETAILED INTERIOR FIGHTING COMPARTMENT
- FULLY DETAILED ENGINE COMPARTMENT
- V-2-34 ENGINE INCLUDED
- FULLY DETAILED TRANSMISSION AND COMPARTMENT
- CLICK-TOGETHER EASY TO ASSEMBLE, WORKABLE TRACK LINKS
- DECAL SHEET FOR 2 VARIANTS



MiniArt

SU-85 MOD. 1943 MID PRODUCTION

INTERIOR KIT
INTERIOR IS ACCURATELY REPRESENTED



Booth15

HISTORY

The SU-85 (Samokhodnaya ustanovka 85) was a Soviet self-propelled gun used during World War II, developed on the basis of the T-34 medium tank and the SU-122 assault gun. Produced from August 1943 through July 1944.

The 85-mm D-5S gun allowed the SU-85 to effectively hit enemy medium tanks at distances of more than 1,000 meters and was able to destroy a Tiger tank from 1000 meters out, proving much capable against the newer German tank designs

SPECIFICATIONS

SOVIET SELF-PROPELLED GUN SU-85	
Weight:	29,6 t
Crew:	4
Total production:	638
Produced:	1943-1944
MOBILITY	
Engine:	Diesel 500 hp
Max. road speed:	55 km/h
Запас хода по шоссе, км:	400 km
Тип подвески:	Christie
DIMENSIONS	
Length:	6100 mm (hull only)
Width:	3000 mm
Height:	2450 mm
Ground clearance:	400 mm
ARMAMENT	
Mark:	85 mm D-5S
Barrel length:	52
Ammo capacity:	40 rounds
Sight:	Panorama of Hertz

ИСТОРИЯ

СУ-85 — средняя по массе советская противотанковая самоходная артиллерийская установка (ПТ-САУ), относящаяся к классу истребителей танков.

Модель создана на базе среднего танка Т-34 и штурмового орудия СУ-122 и запущена в производство летом 1943 года.

Основным назначением новой самоходки должно было стать уничтожение тяжелых танков противника типа «Тигер» на дистанциях 500—1000 м. 85-мм пушка Д-5С позволяла СУ-85 эффективно бороться со средними танками противника на дистанциях более километра, а на меньших дистанциях пробивать лобовую броню тяжёлых танков.

ТЕХНИЧЕСКИЕ ХАРАКТЕРИСТИКИ

САМОХОДНАЯ УСТАНОВКА СУ-85	
Боевая масса, т:	29,6
Экипаж, чел.:	4
Количество выпущенных, шт.:	638
Годы производства:	1943-1944 гг.
ПОДВИЖНОСТЬ	
Двигатель:	дизель 500 л. с.
Скорость по шоссе, км/ч:	55
Запас хода по шоссе, км:	400
Тип подвески:	пружинная «свечная» (Кристи)
РАЗМЕРЫ	
Длина корпуса, мм:	6100
Ширина корпуса, мм:	3000
Высота, мм:	2235
Клиренс, мм:	400
ВООРУЖЕНИЕ	
Калибр и марка пушки:	85 мм Д-5С
Длина ствола, калибров:	52
Боекомплект пушки:	48
Прицелы:	Панорама Герца

Color info & profiles by



Таблица цветов

COLOR NAME	AMMO
Dunkelgelb	A.MIG-010
4B0 Russian Green	A.MIG-019
6K Russian Brown	A.MIG-020
Protective Green	A.MIG-023
Washable White	A.MIG-024
Satin Black	A.MIG-032
Rubber & Tires	A.MIG-033
Dark Tracks	A.MIG-035

COLOR NAME	AMMO
Old Wood	A.MIG-036
Dark Rust	A.MIG-043
Gun Metal	A.MIG-045
Matt Black	A.MIG-046
White	A.MIG-047
Red	A.MIG-049
Medium Brown	A.MIG-070

COLOR NAME	AMMO
Dull Green	A.MIG-077
Steel	A.MIG-191
Aluminium	A.MIG-194
Brass	A.MIG-197
Cooper	A.MIG-199
Grey Blue	A.MIG-210
Gray Shine	A.MIG-911
Red Brown Shadow	A.MIG-912

ATTENTION

Ne pas utiliser de colle ou de peinture à proximité d'une flamme nue, et aérer la pièce de temps en temps.
 Pour retirer les pièces hors du cadre, utiliser des ciseaux spéciaux pour maquette le plastique en excès avec un cutter ou une lime.
 Voir la fin de cette colonne pour la signification des symboles.

ZUR BEACHTUNG

Kleber und Farbe nicht nahe von offenem Feuer verwenden und das Fenster zur Zeit zur Belüftung öffnen.
 Zum Abschneiden der Teile vom Verbundstück eine Modellerschere verwenden und die überstehenden Plastikteile mit einem Messer oder einer Feile beseitigen.
 Die Bedeutung der Symbole finden Sie unten in dieser

УВАГА

Під час використання клею та фарби, всі роботи проводити у провітрюваному приміщенні по далі від джерела вогню.
 Деталі відокремлювати від літників ножем або іншим ріжучим інструментом.
 Зачистити об'їм і місця зрізу за допомогою надфайла та наждачного паперу.
 Складання моделей проводити згідно схеми складання. Для зручності складання кожна деталь відзначена номером.

ATTENZIONE

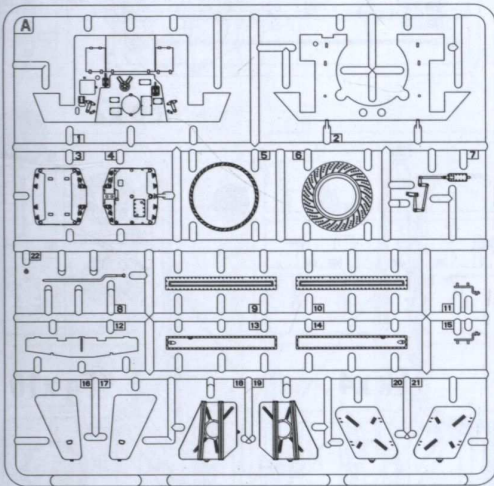
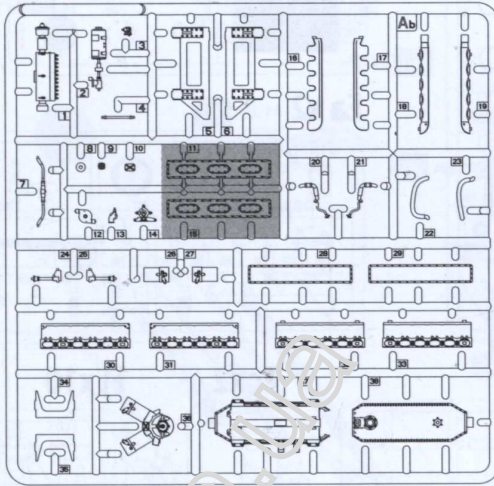
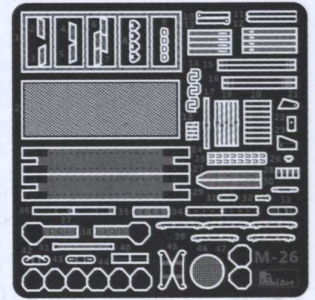
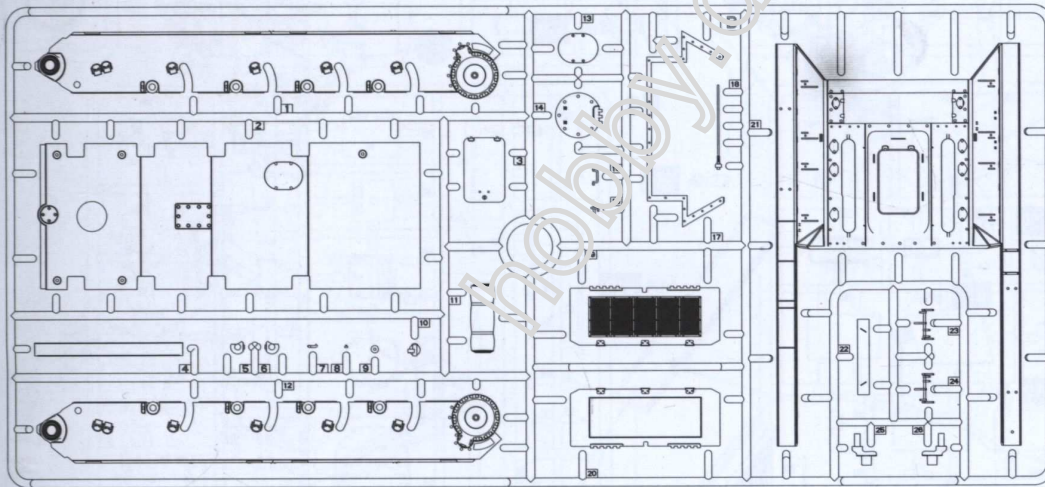
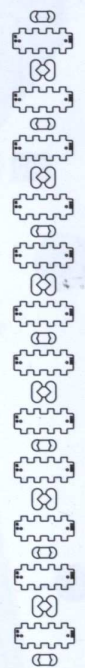
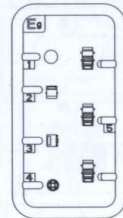
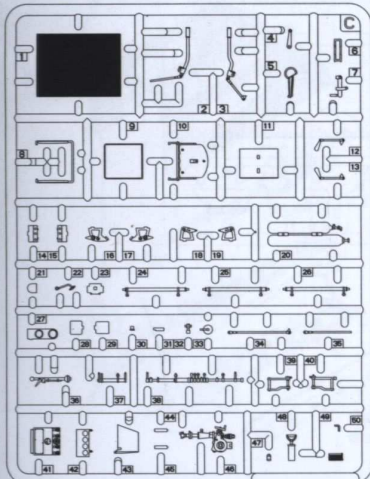
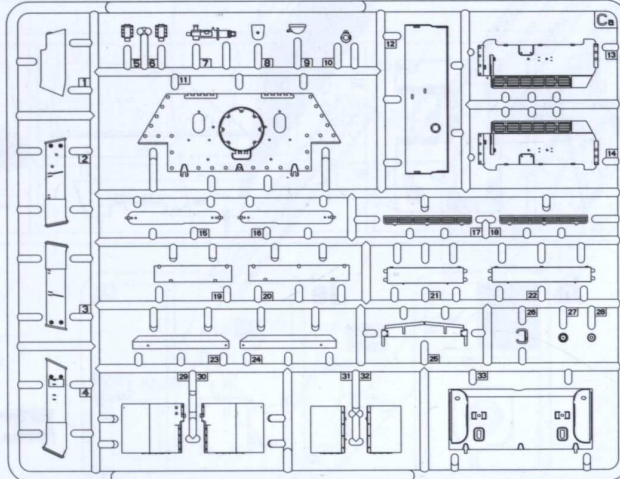
Non usare colla e vernice vicino a fiamme esposte, e aprire le finestre di tanto in tanto per cambiare l'aria.
 Quando si staccano parti del cartello, usare forbici da modellismo o eliminare la plastica in eccesso con un coltello o una lima.
 Vedere in fondo a questa colonna per il signifi-

ВНИМАНИЕ

При использовании клея и красок, все работы производить в проветриваемом помещении вдали от источников огня.
 Детали отделять от литников ножом или другим режущим инструментом.
 Зачистить облой и места среза при помощи надфиля и наждачной бумаги.
 Сборку моделей производить согласно схемы сборки. Для удобства сборки каждая деталь обозначена номером.

CAUTION

When you use glue or paint, do not use near open flame, and use in well ventilated room.
 When you take parts off from the runner frame, use a modeling scissors and trim excess plastic with a cutter or a file.
 See the bottom of this column for the meaning of symbols.

PARTS/ДЕТАЛИ**A****Ab****PE (Photo-etched parts)
Детали фототравления****B****Kx7****Clear parts
Прозрачные детали****Eg x2****C****Ca****Decal
Декор**



MAKE 2PCS
2 TEILE FERTIGEN
EFFECTUER 2 PIECES
FARE DUE PEZZI
TEE 2 KPL
GOR 2 ST
ПОВТОРИТЬ ДВА РАЗА
КІЛЬКІСТЬ РАЗІВ



DO NOT CEMENT
NICHT KLEBEN
NE PAS COLLER
NON INCOLLARE
EILIMAA
LIMMAEJ
НЕ ИСПОЛЬЗОВАТЬ КЛЕЙ
НЕ КЛЕЙТИ



OPTIONAL
NACH BELIEBEN
FACILITATIF
FACOLTATIVO
VALINNANVARAINEN
VALBAR
ВАРИАНТЫ
ВАРИАНТИ



OPEN HOLE
OFFNEN
FAIRE UN TROU
FORO APERTO
AVALA REIKA
OPPIA HALET
СДЕЛАТЬ ОТВЕРСТИЕ
ЗРОБИТИ ОТВІР



REMOVE
ENTFERNEN
RETRIER
SEPARARE
POISTA
AVLAASNA
ОТРЕЗАТЬ
ВІДРЕЗАТИ



BEND
BITTE BIEGEN
PLIER S'IL VOUS PLAIT
PIEGARE
TAIJA
BOCKA
ВІГНУТИ
ВИГНУТИ



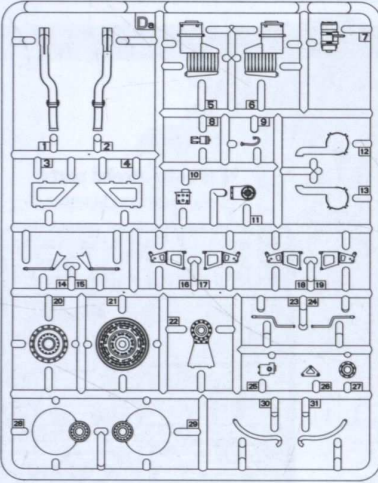
SCRATCHBUILD
AM MEISTEN ZU MACHEN
FAIRE LE PLUS
RENDITI
TEE ITSE
GOR DIG SUALV
СДЕЛАТЬ САМОМУ
ЗРОБИТИ САМОМУ



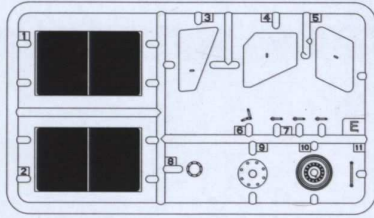
PARTS NOT FOR USE
TEILE WERDEN NICHT VERWENDET
NEST PAS UTILISE
PARTI NON PER L'USO
OSIA EI KAYTA
INTE FOR ANVANDNING
НЕ ВИКОРИСТОВУЄТЬСЯ

PARTS/ДЕТАЛИ

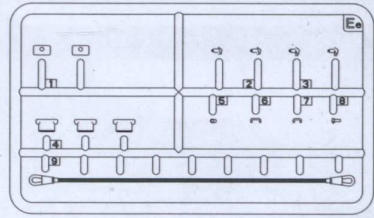
Da



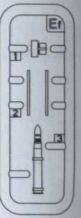
E x2



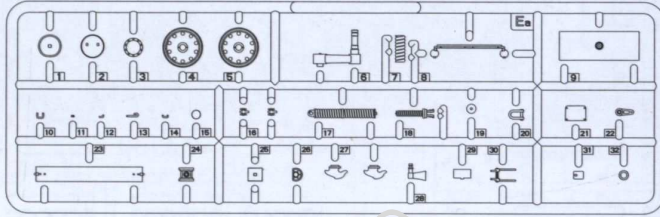
Ee x2



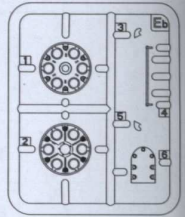
Ef x2



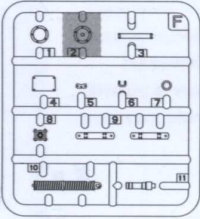
Ea x2



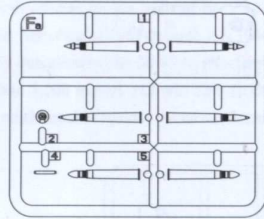
Eb x2



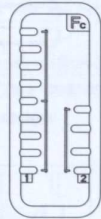
F x10



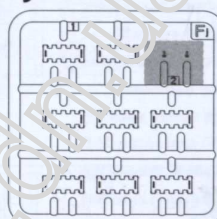
Fa x10



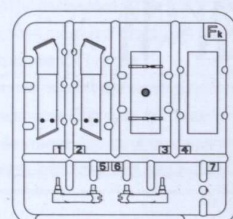
Fcx2



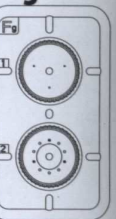
Fj x10



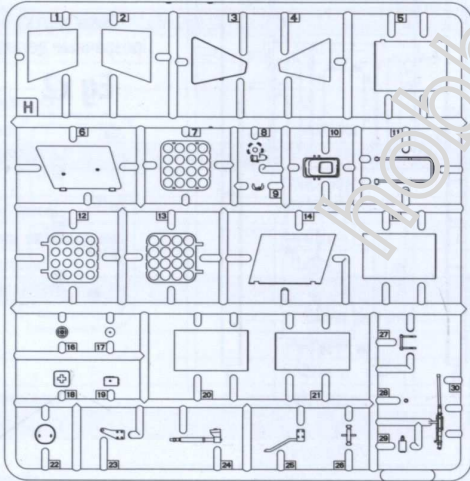
Fk x4



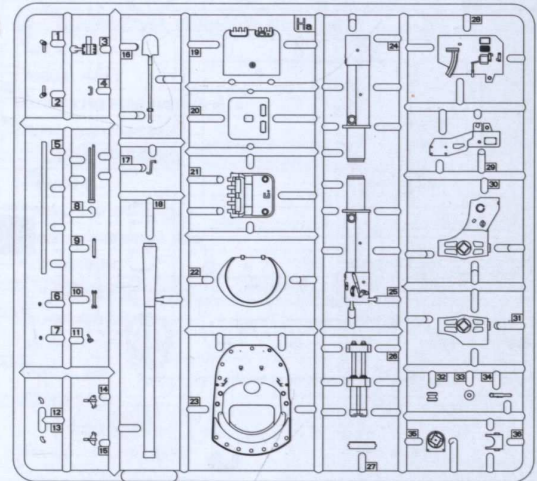
Fg x10



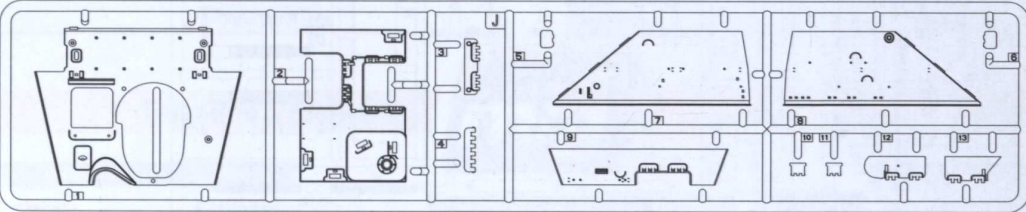
H



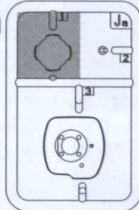
Ha



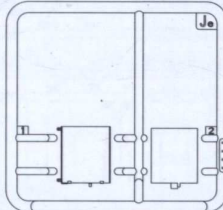
J



Ja

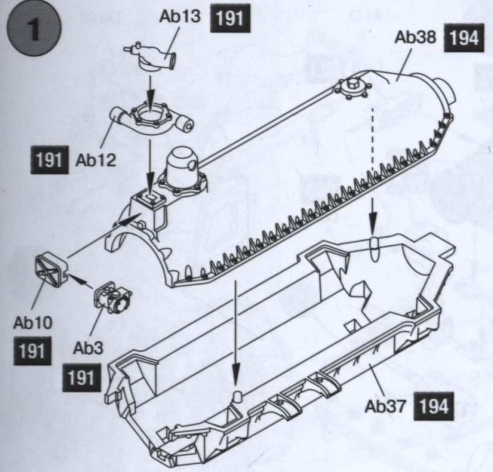


Je

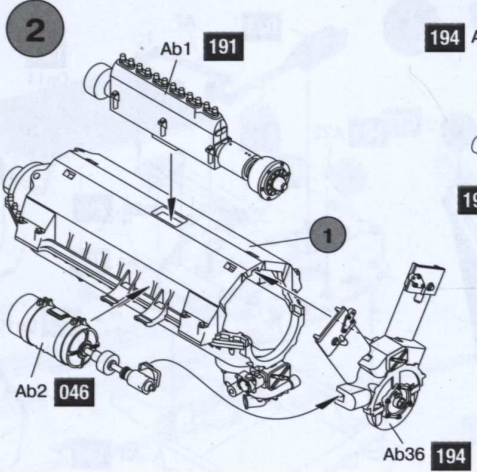


The bolt heads
Головки болтов

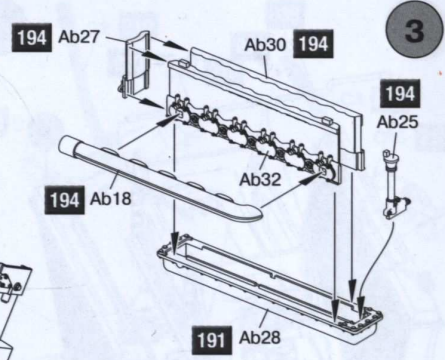
1



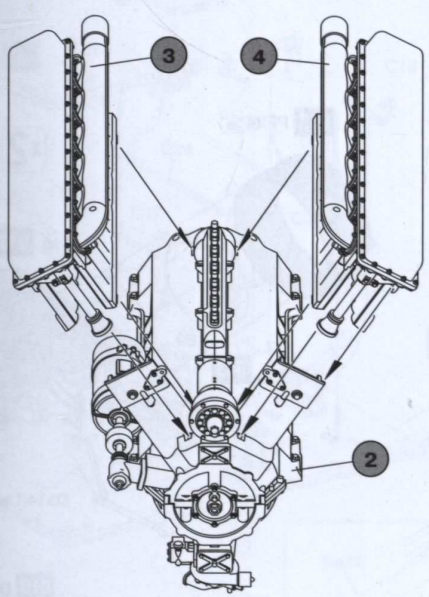
2



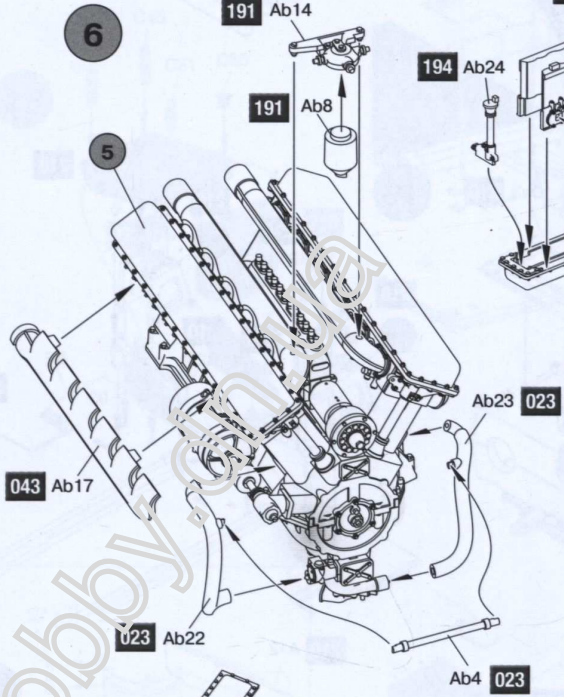
3



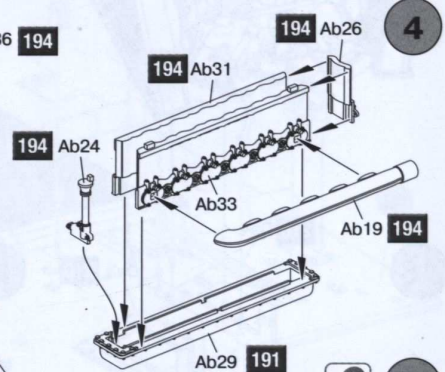
5



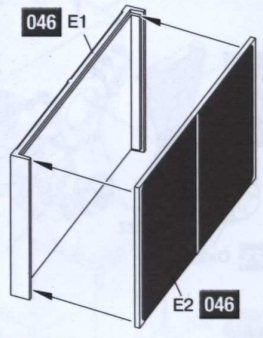
6



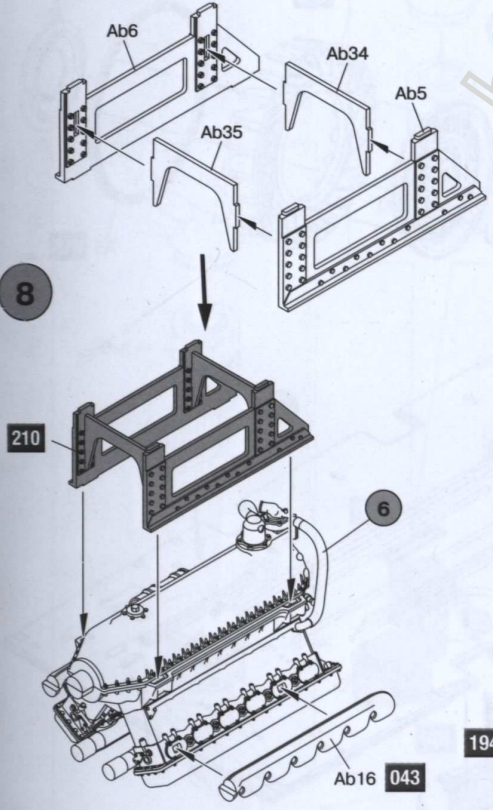
4



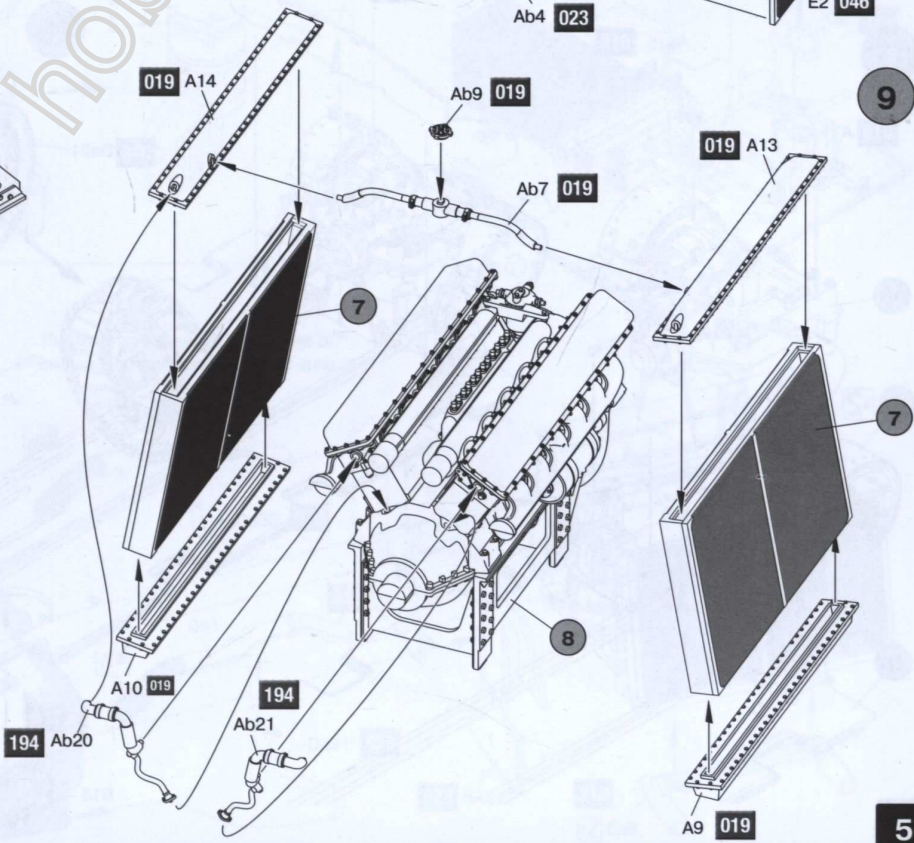
x2 7



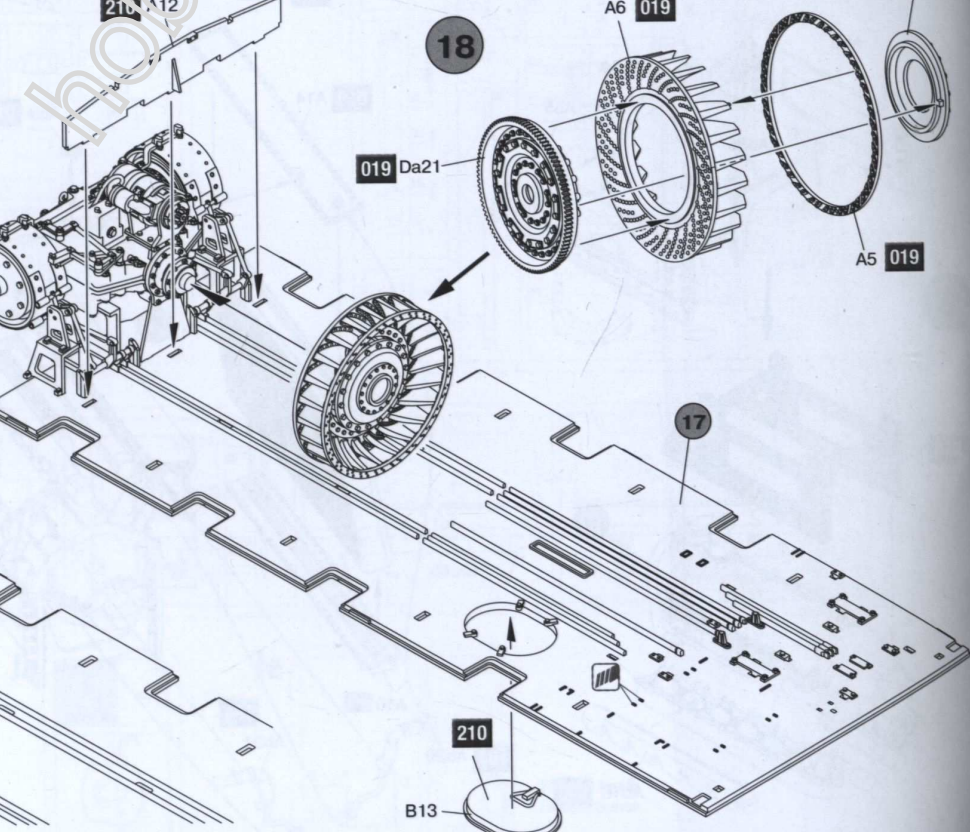
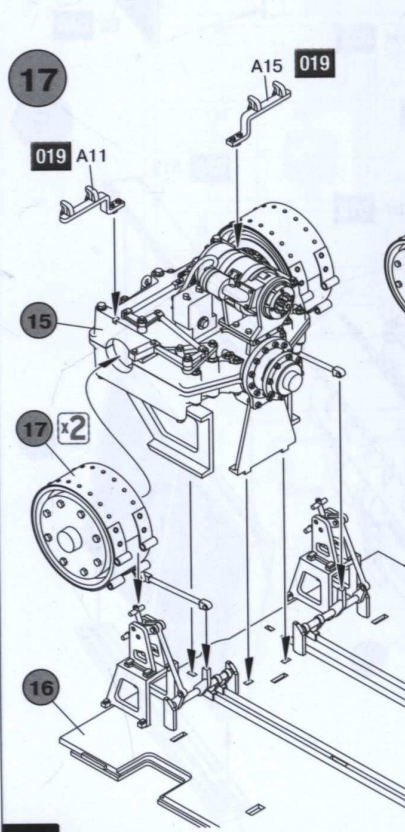
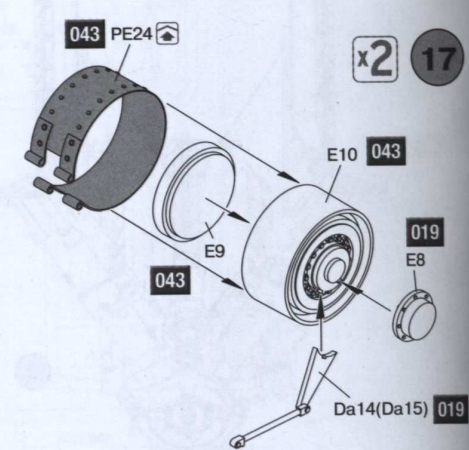
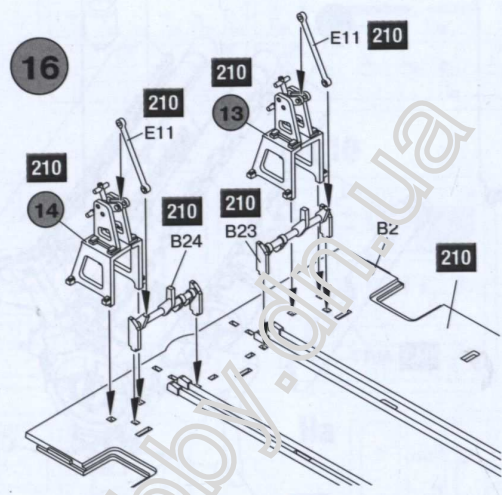
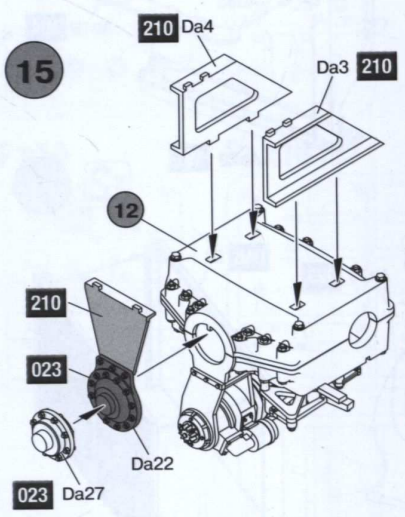
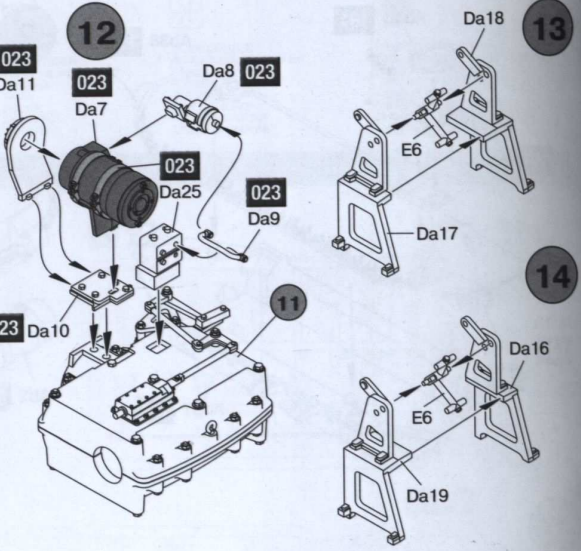
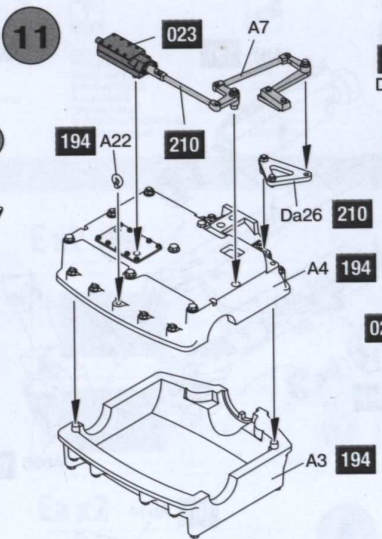
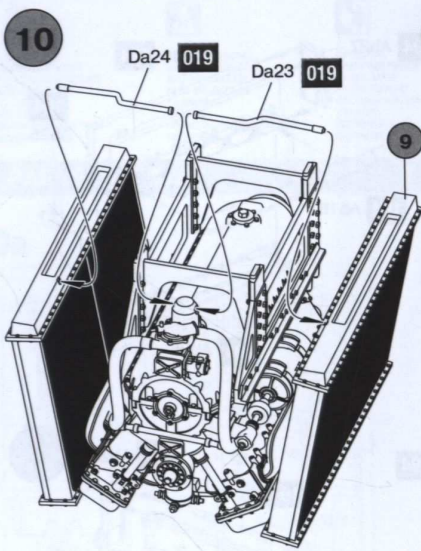
8

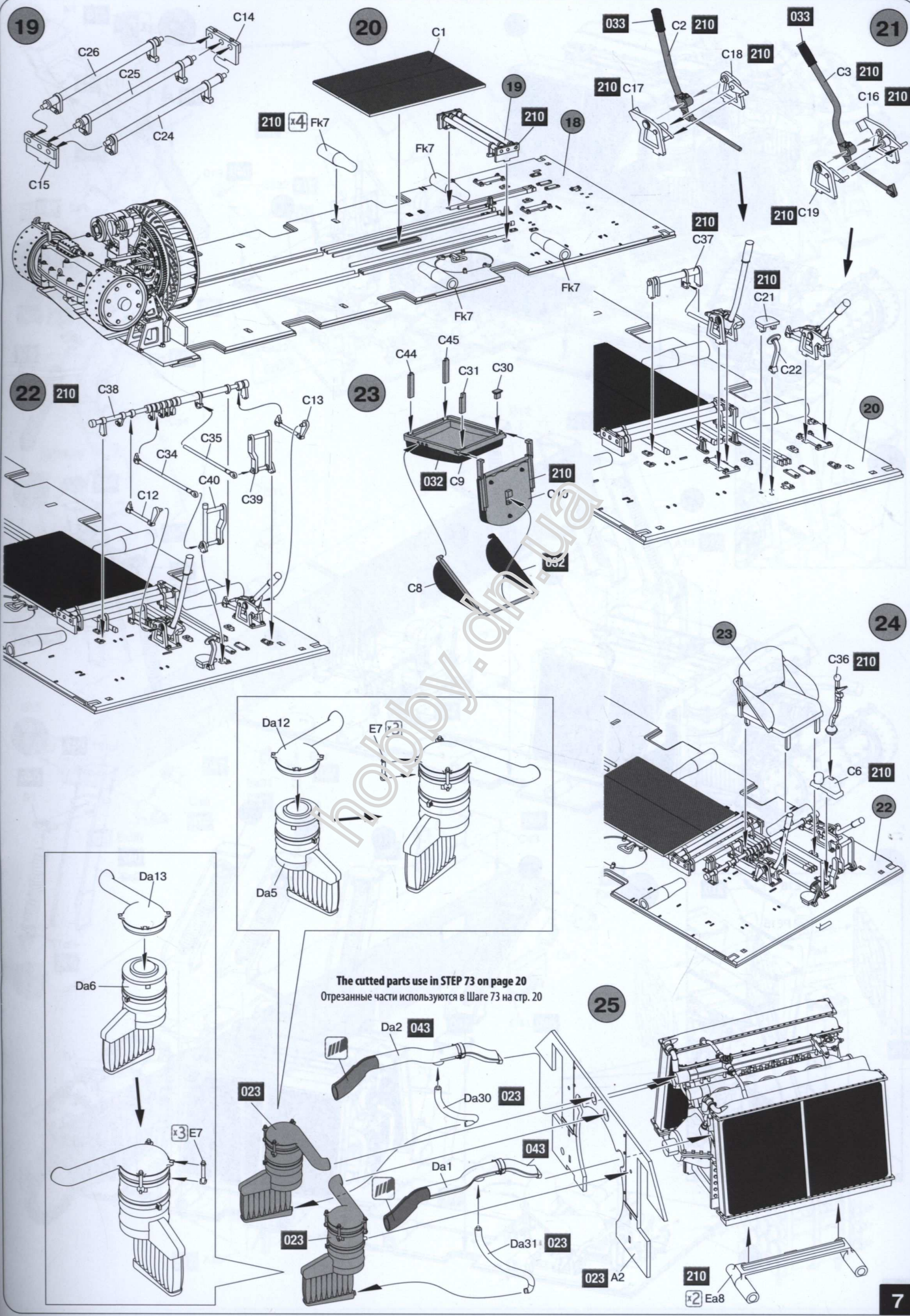


9



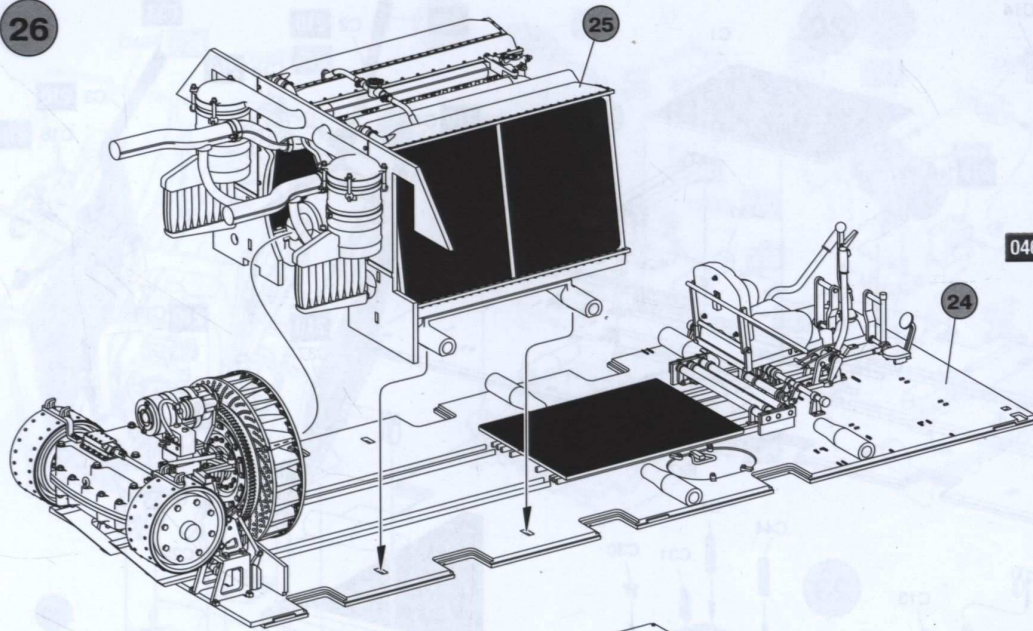
5



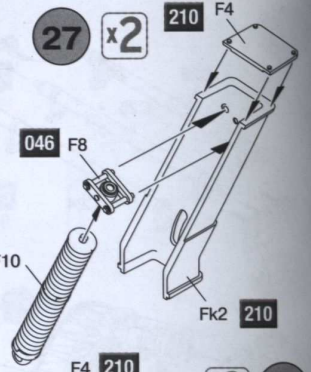


The cutted parts use in STEP 73 on page 20
 Отрезанные части используются в Шаге 73 на стр. 20

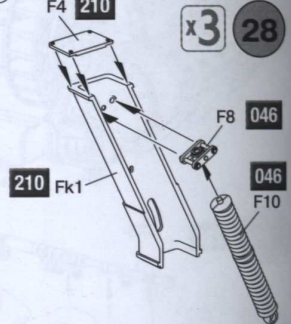
26



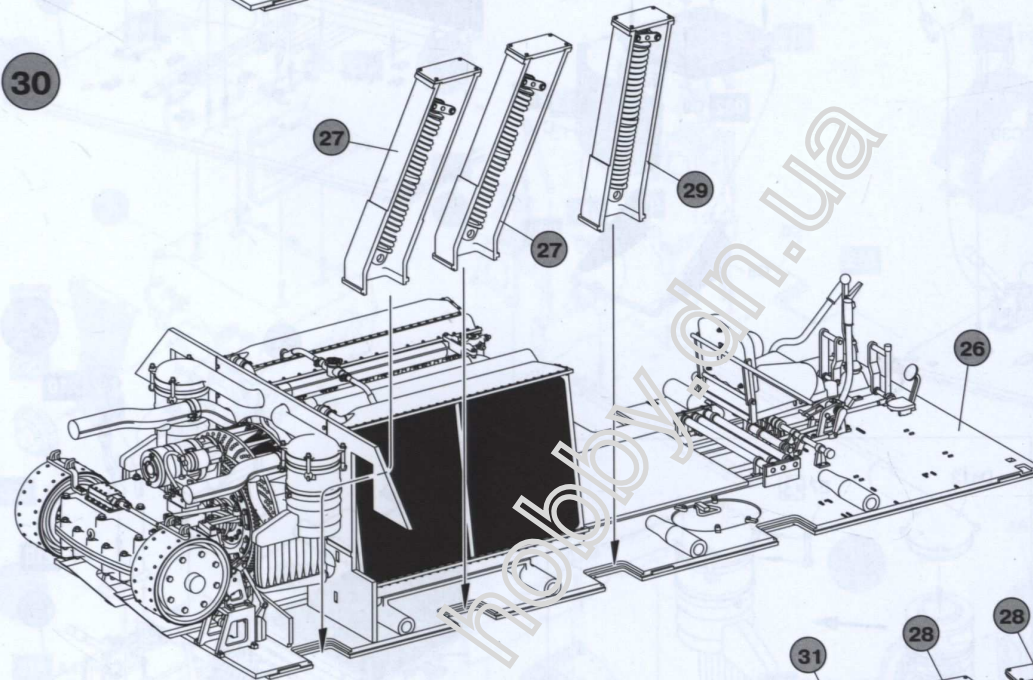
27 x2



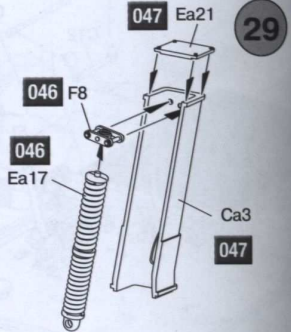
x3 28



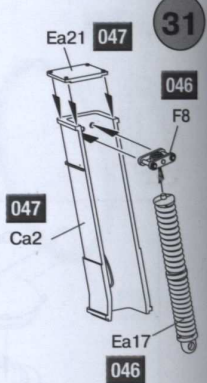
30



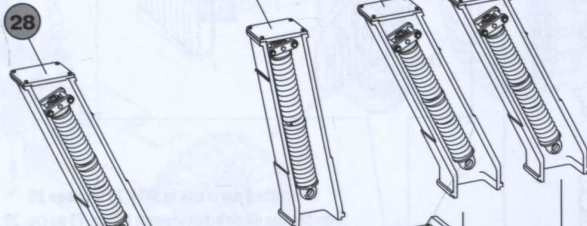
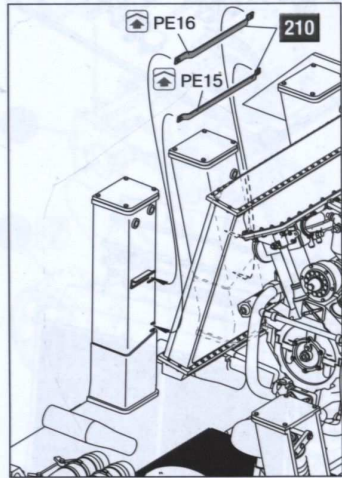
29



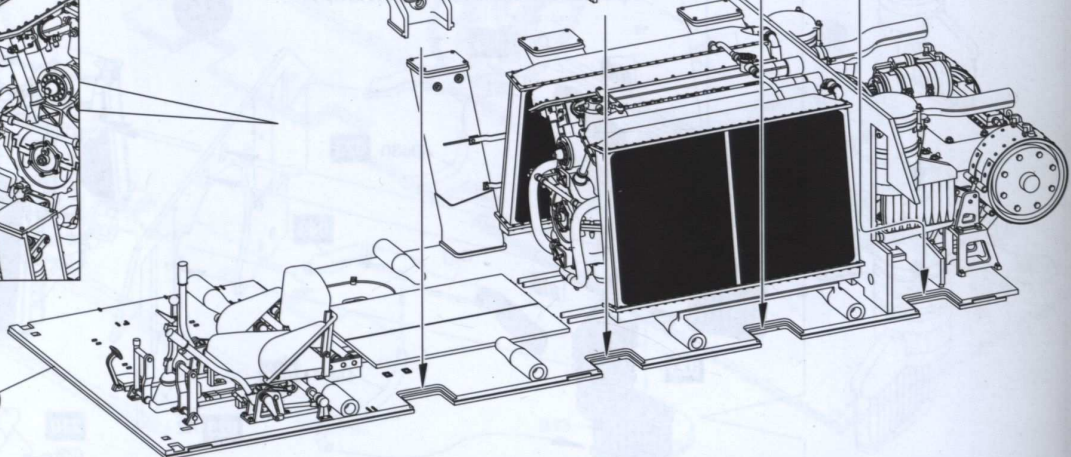
31



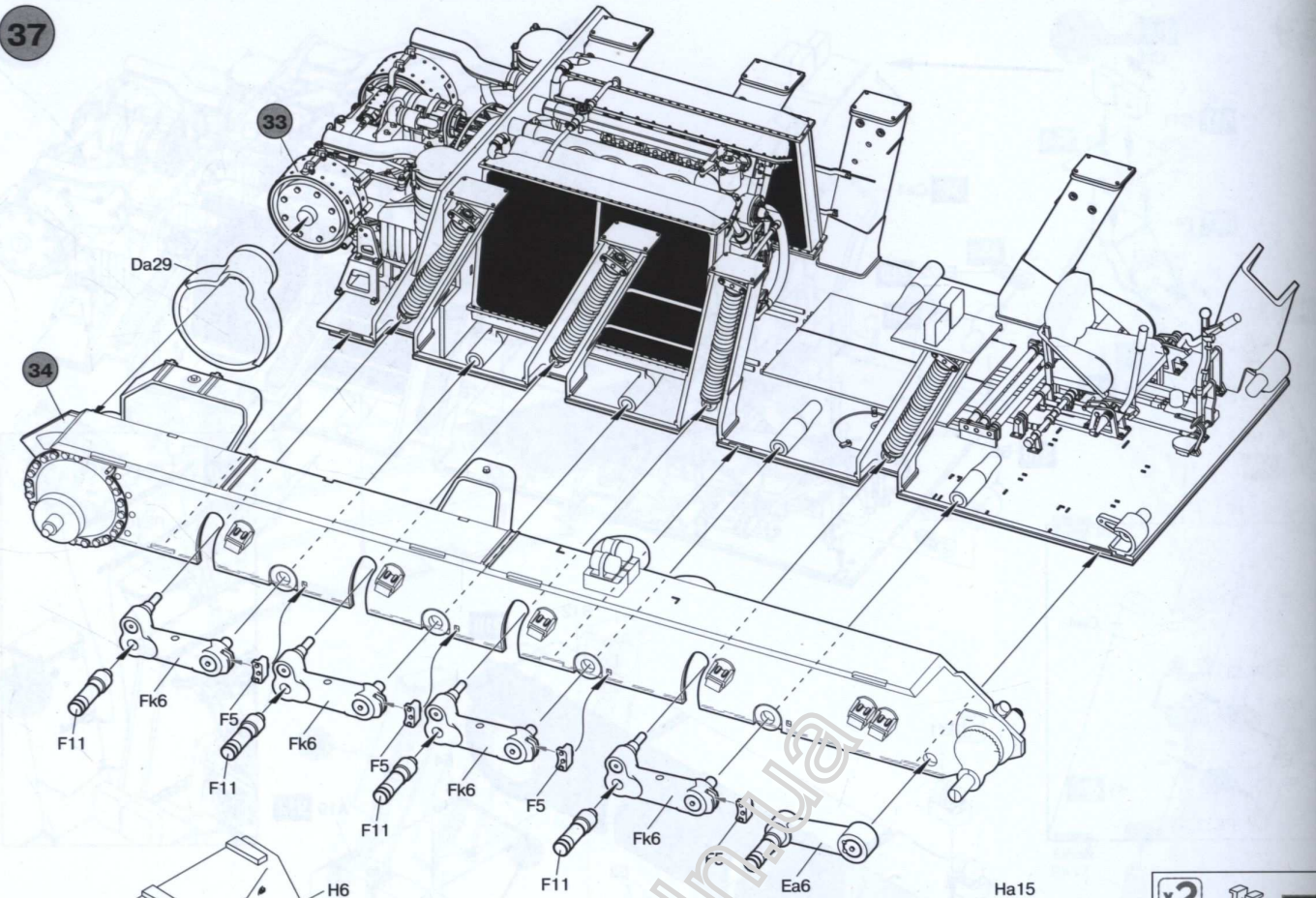
32



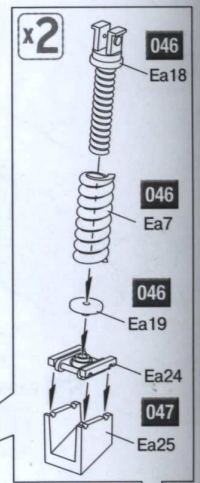
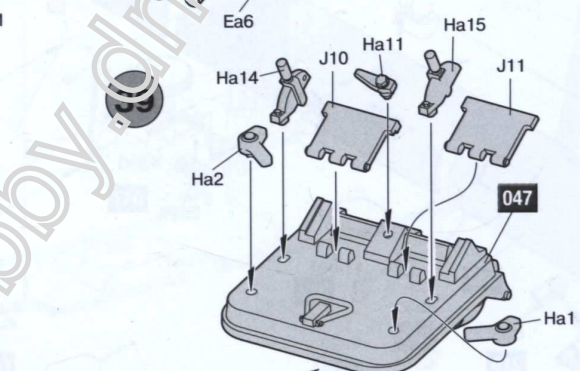
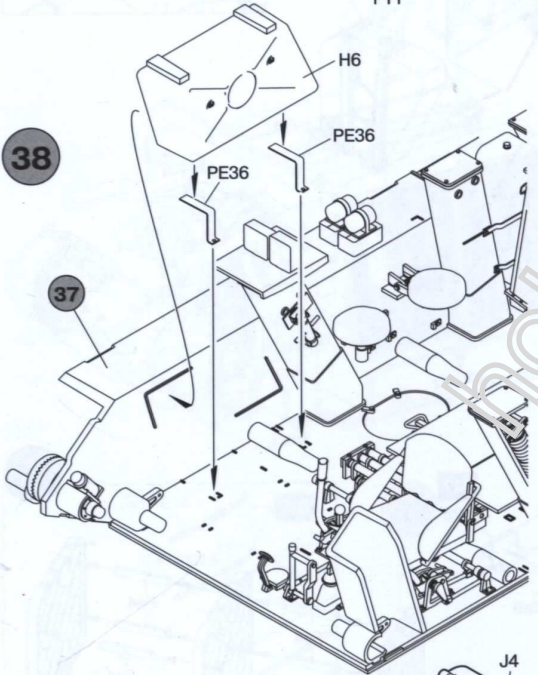
30



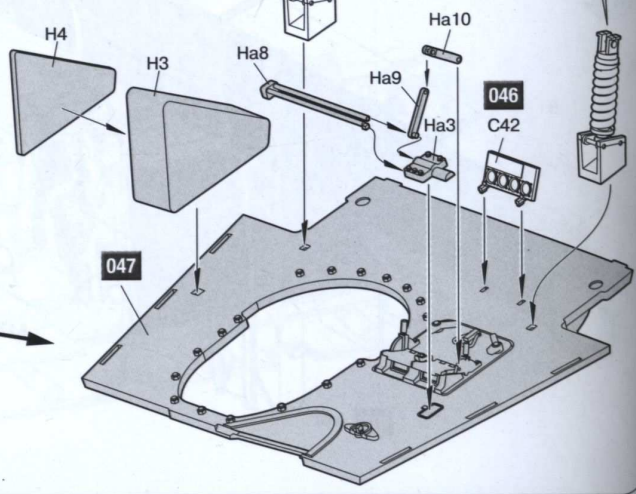
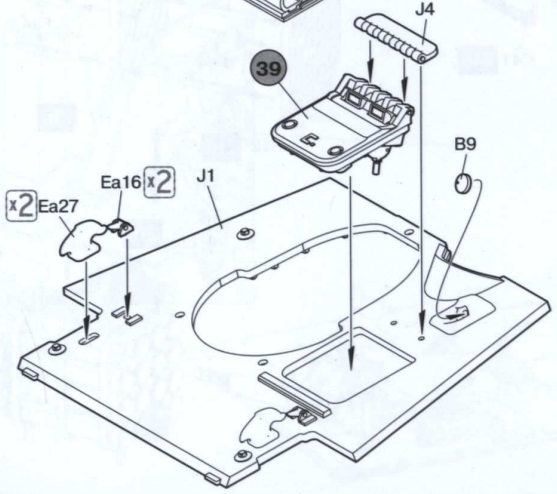
37



38

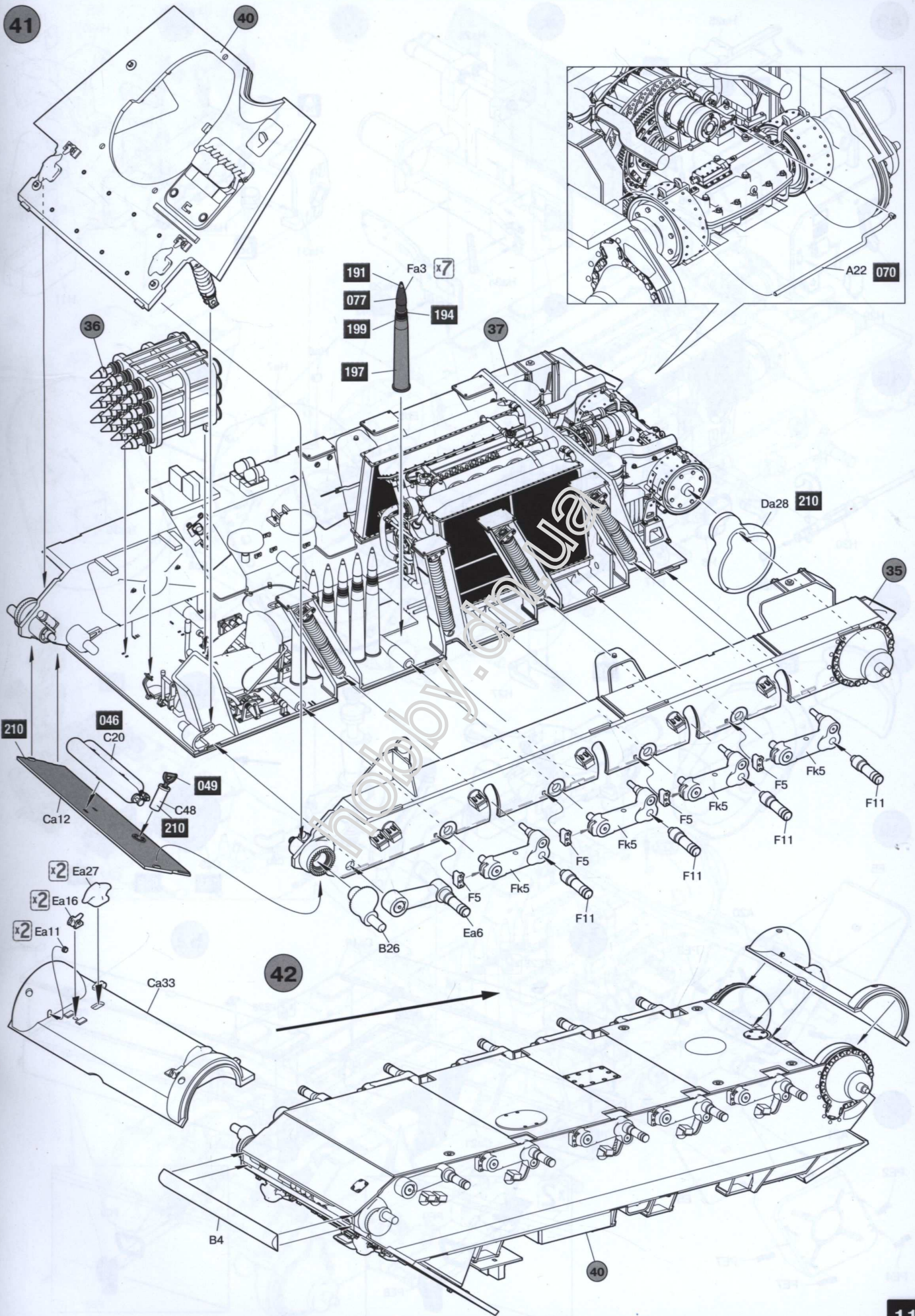
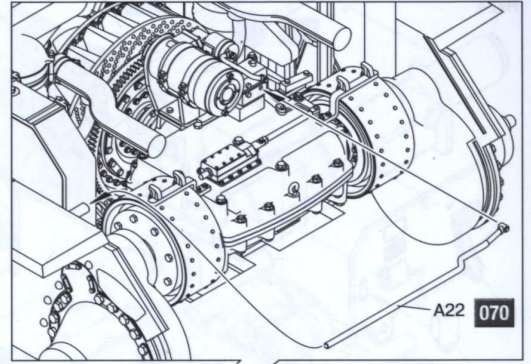


40

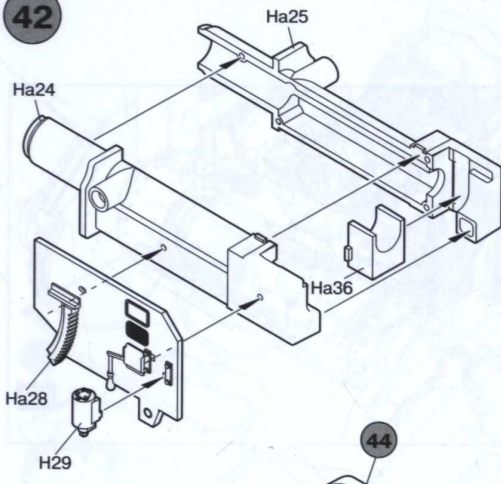


10

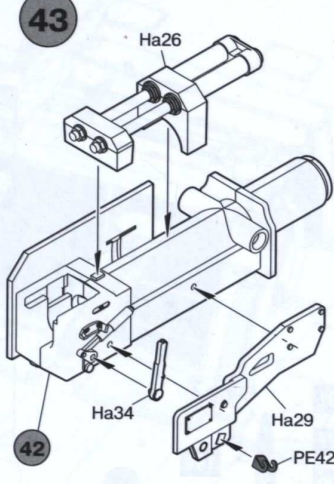
41



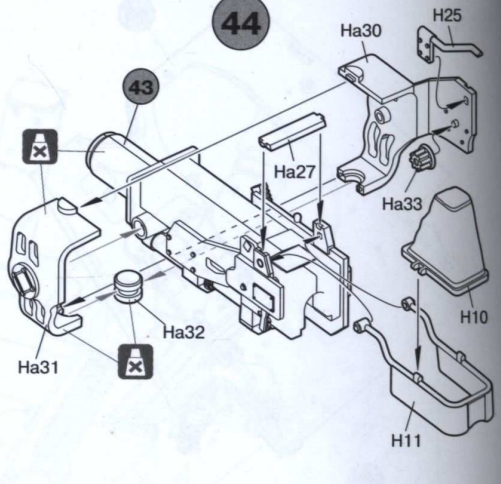
42



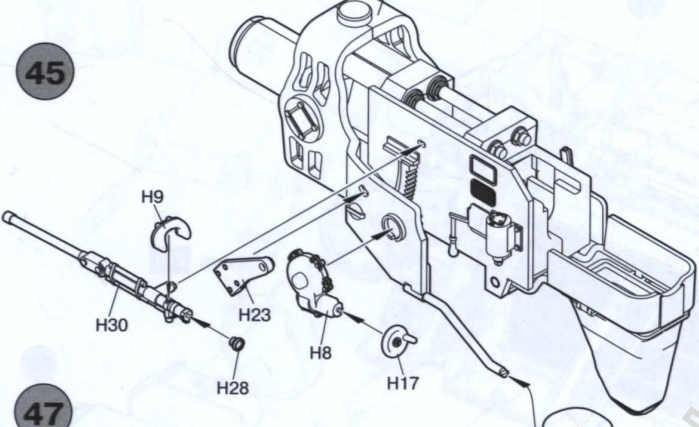
43



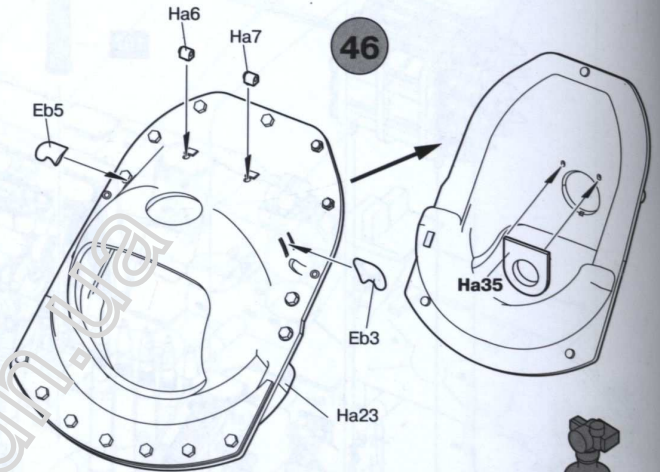
44



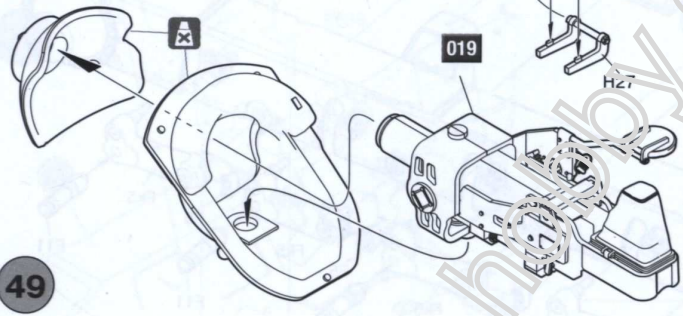
45



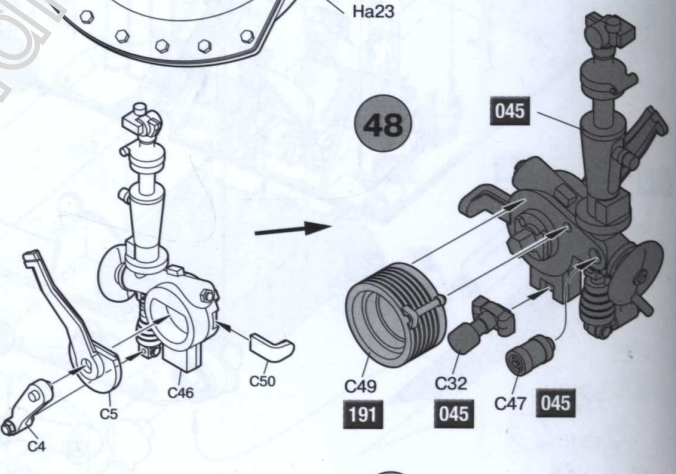
46



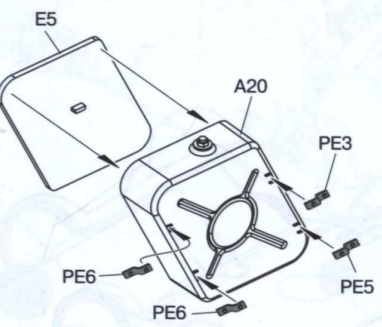
47



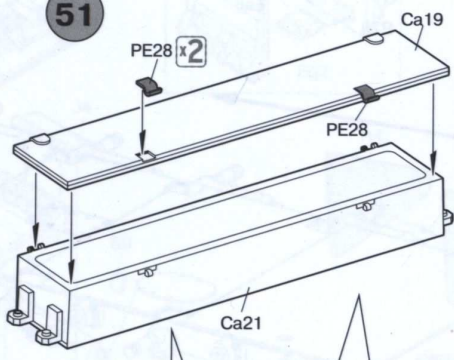
48



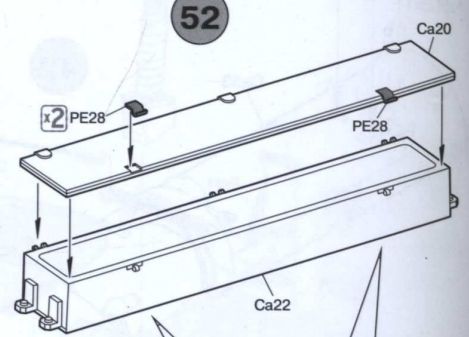
49



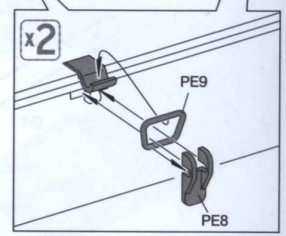
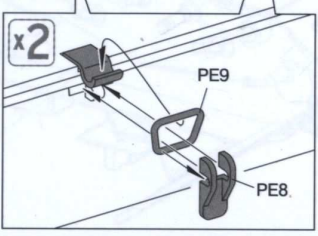
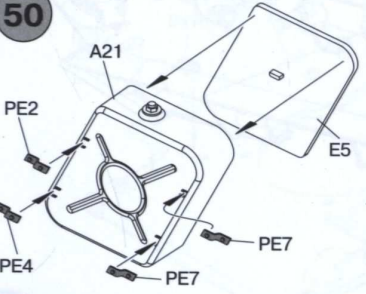
51

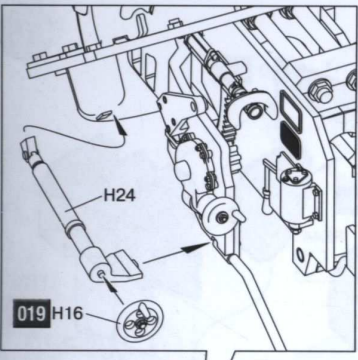


52

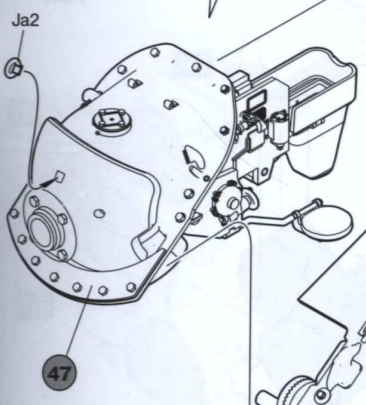
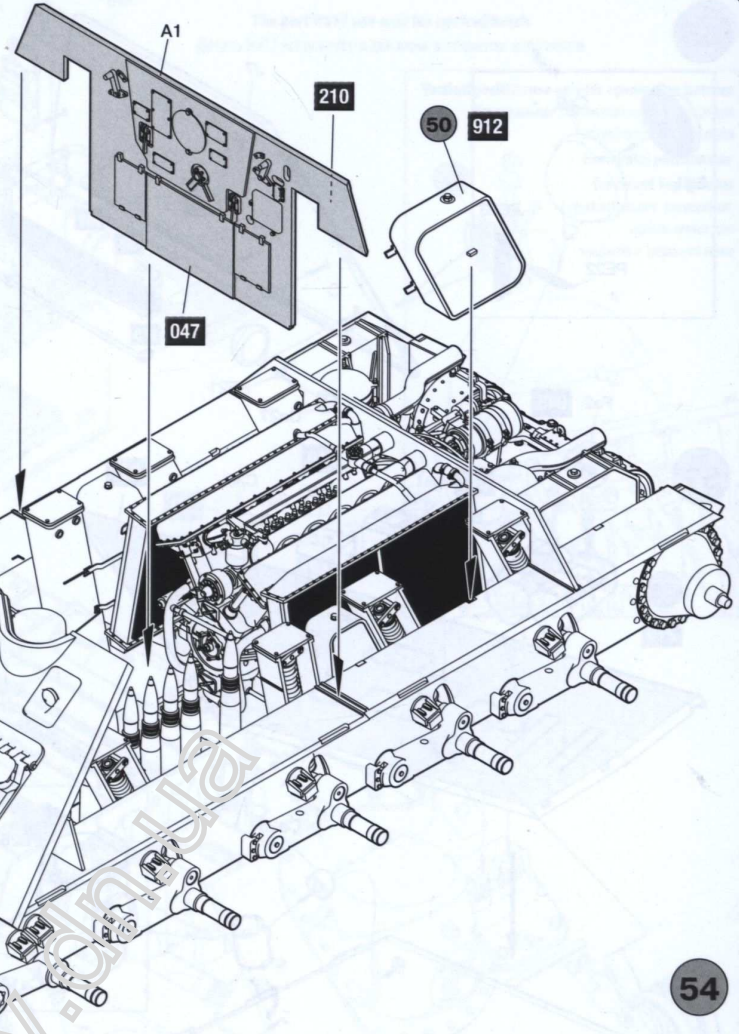


50

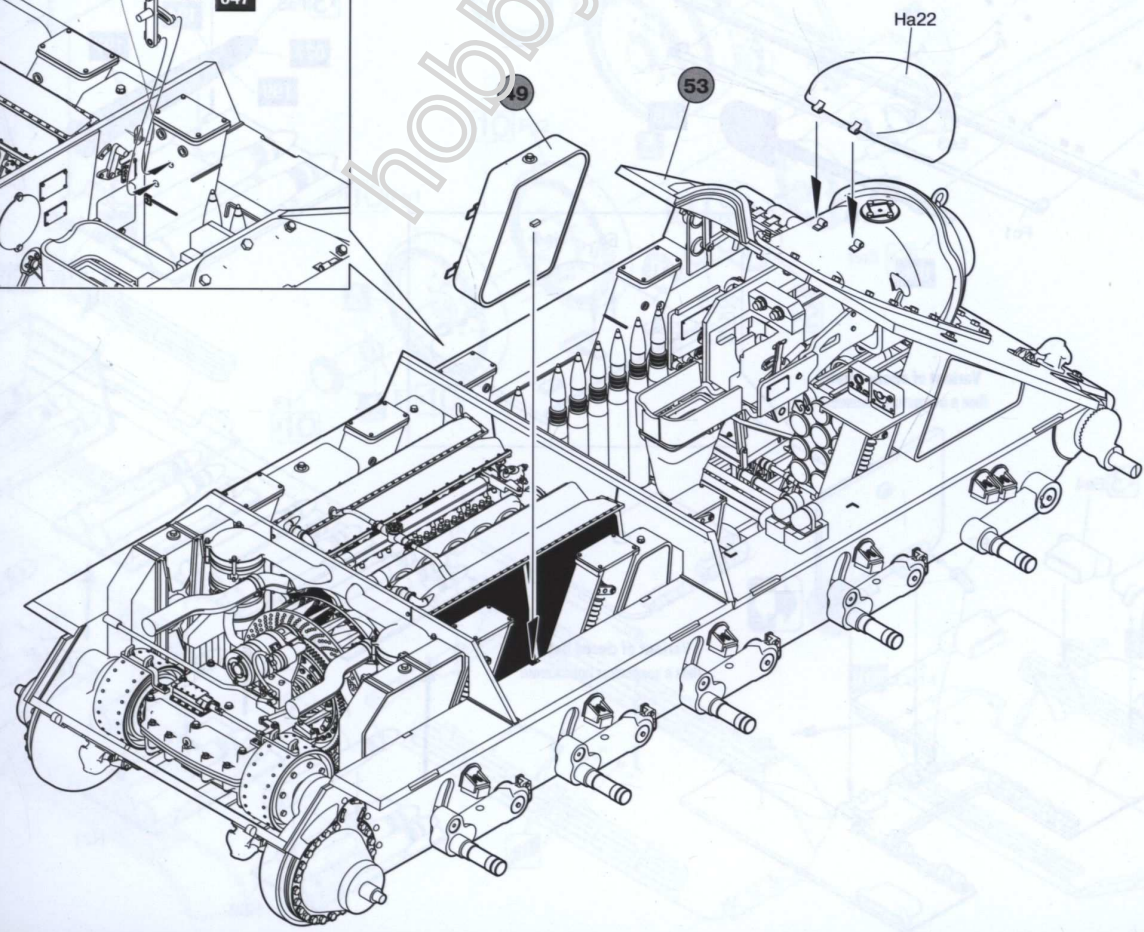
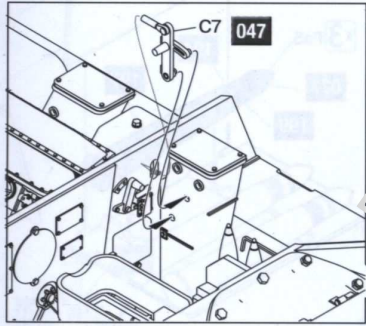




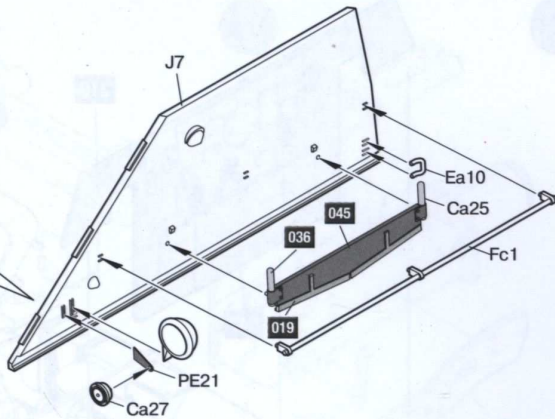
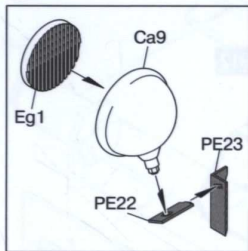
53



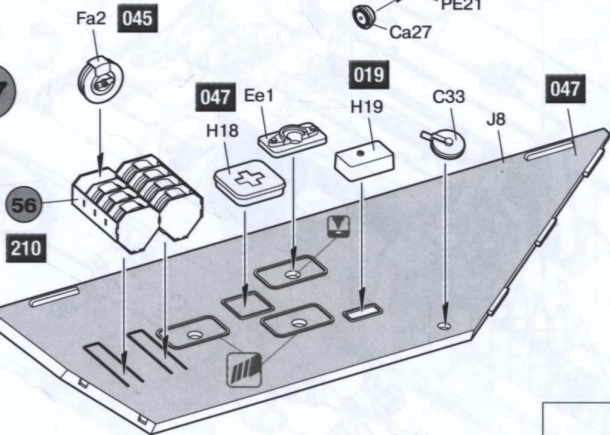
54



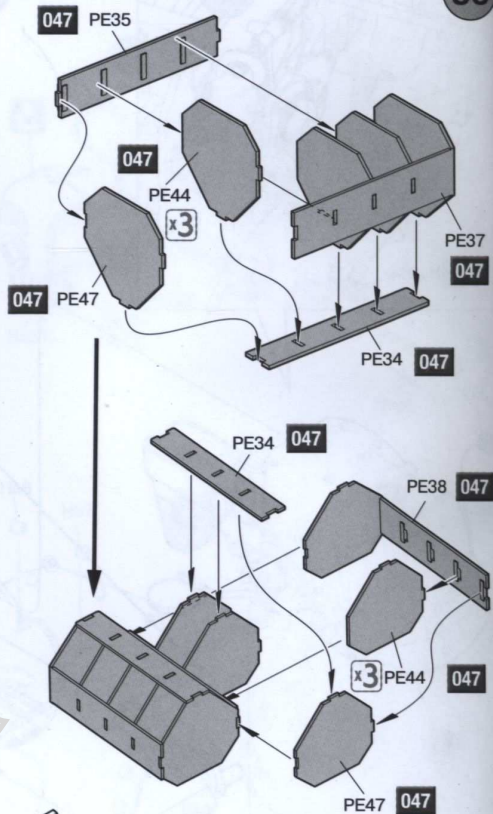
55



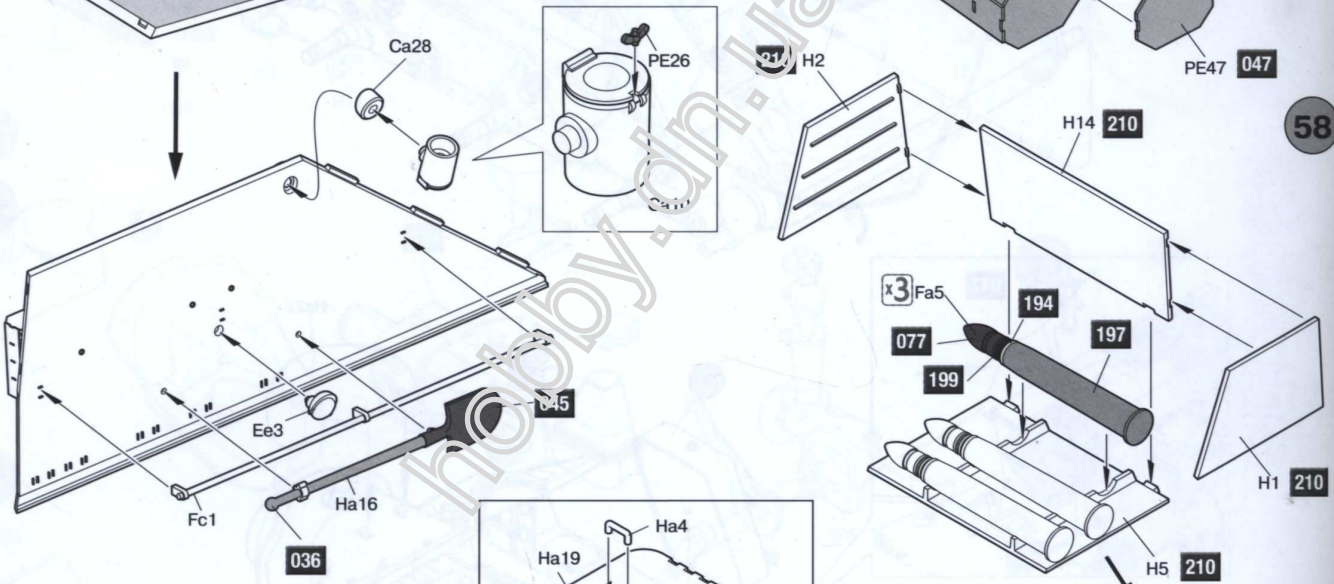
57



56

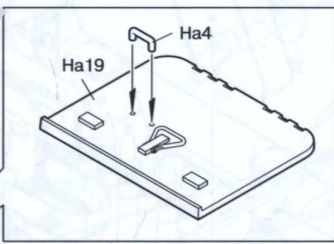


58

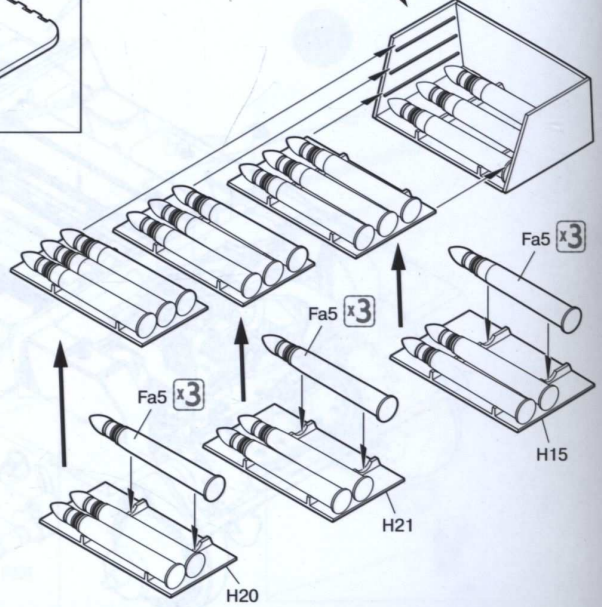
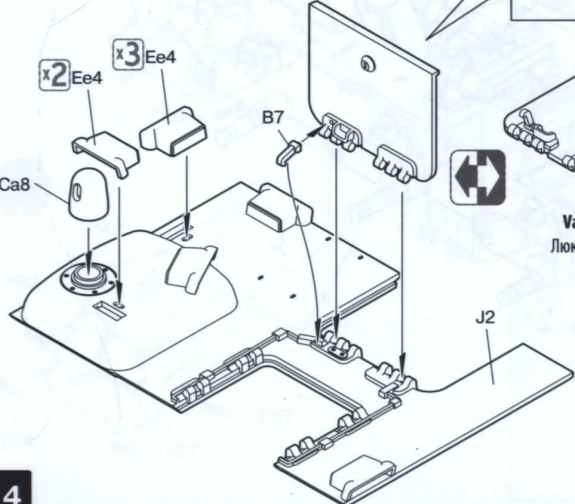


59

Variant of opened hatch
Люк в открытом положении

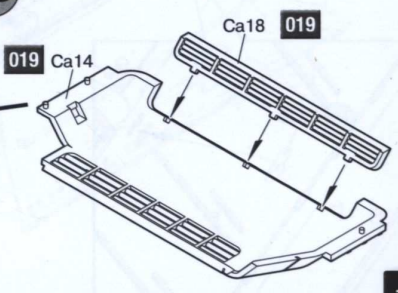
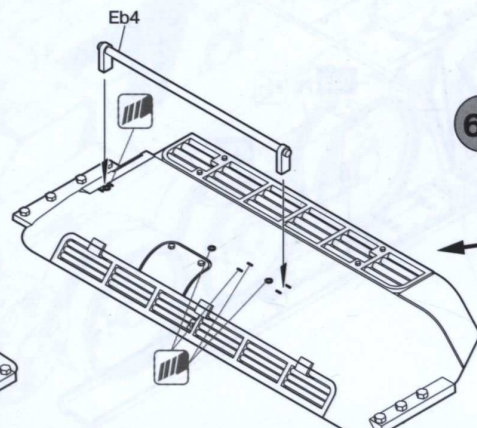
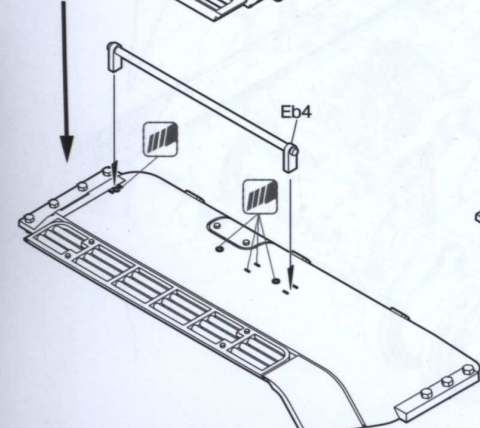
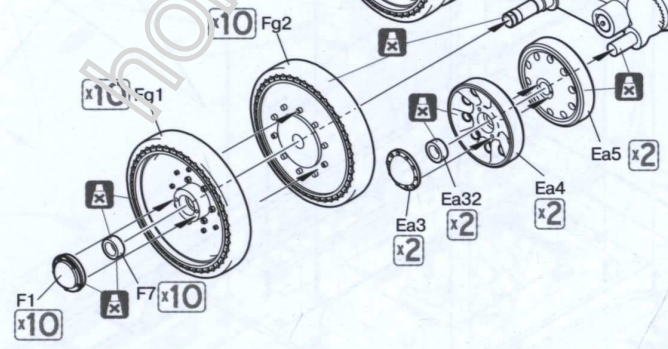
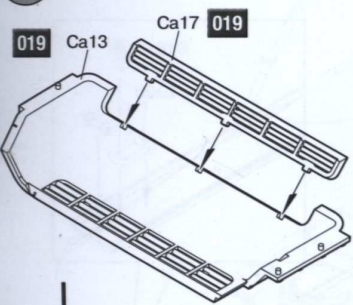
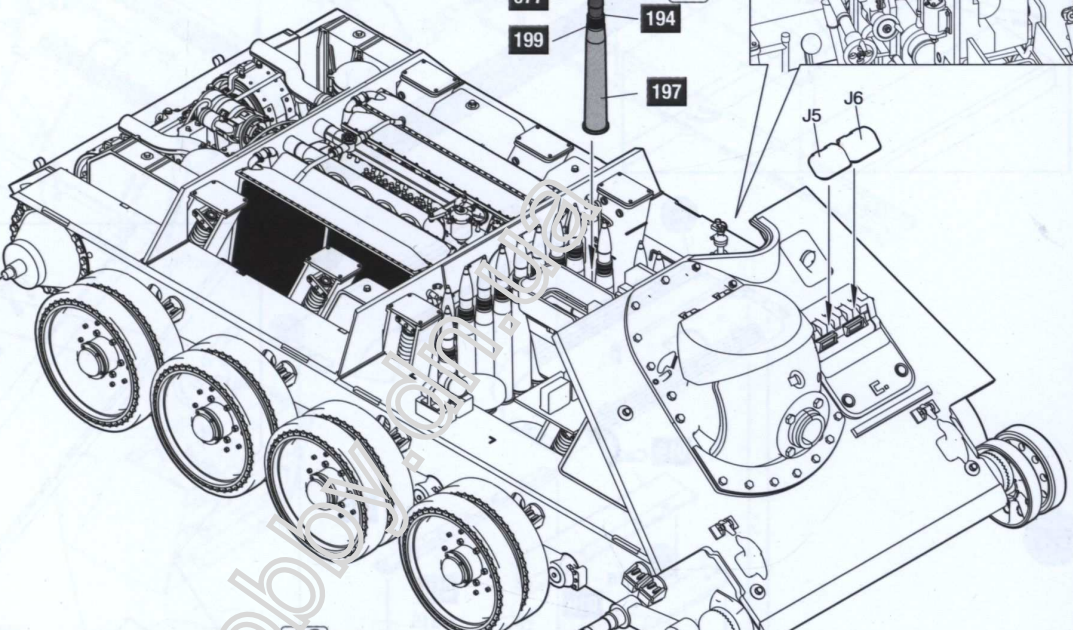
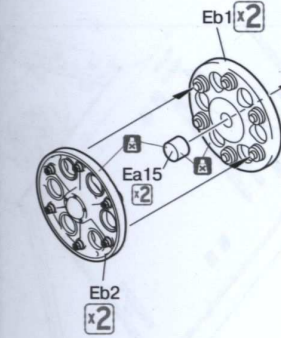
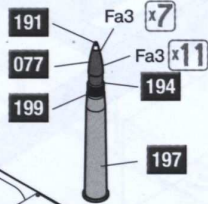
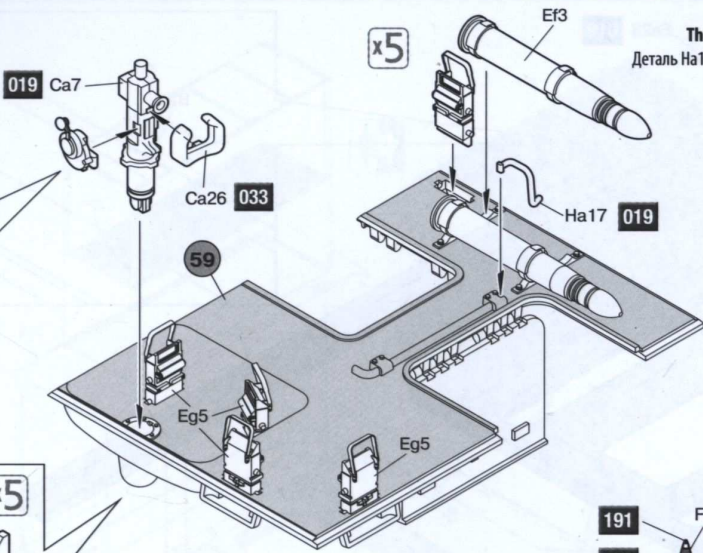
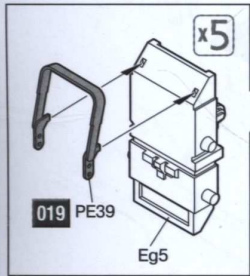


Variant of closed hatch
Люк в закрытом положении

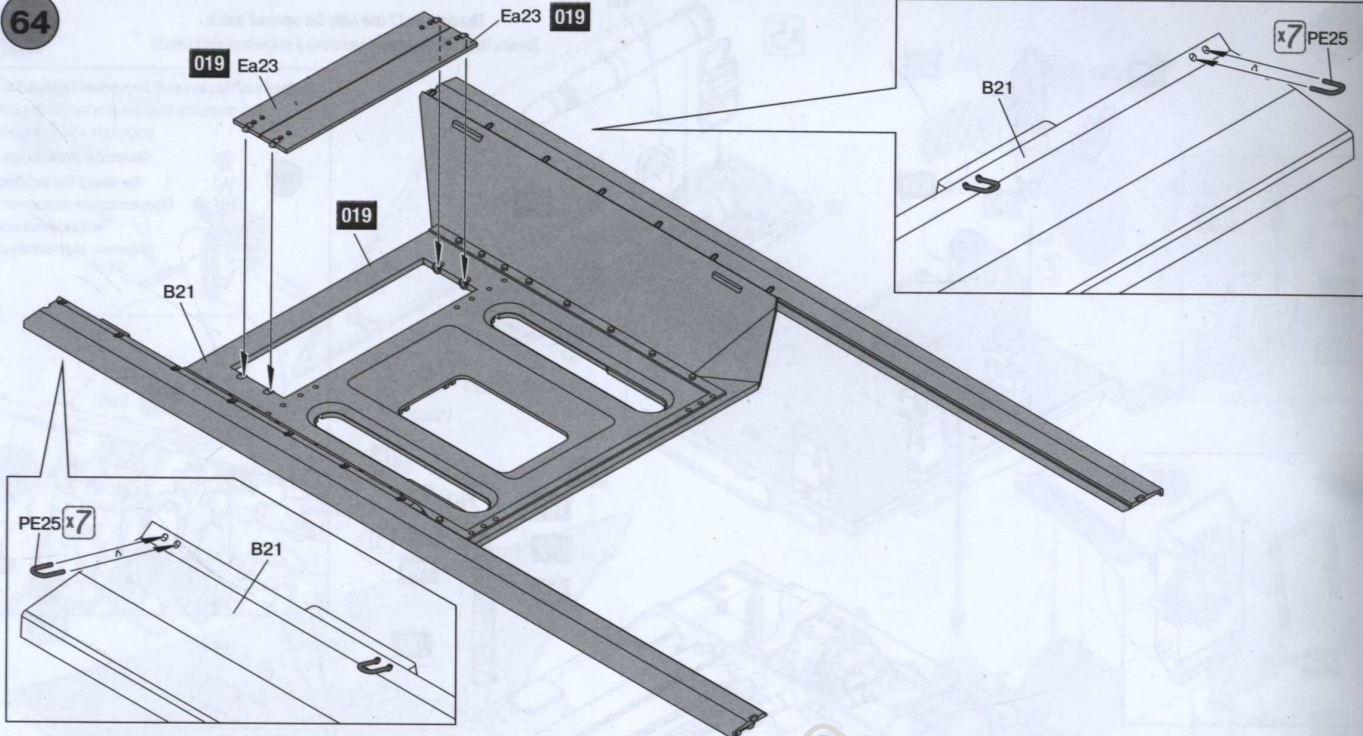


The part Ha17 use only for opened hatch
Деталь Ha17 используется для люка в открытом положении

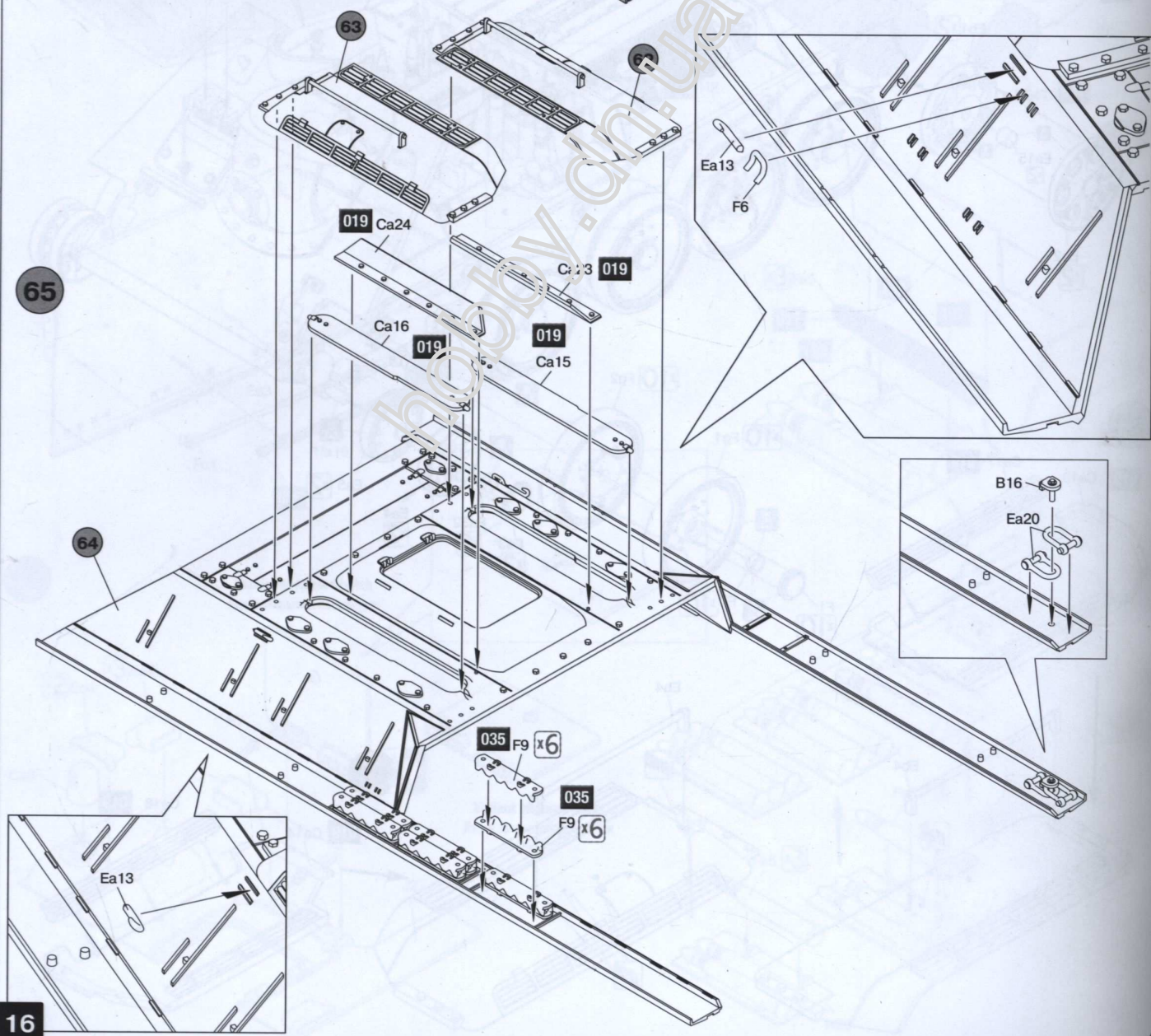
Vertical position use only for opened Top hatches
Вертикальное положение используется для открытого верхнего люка
Horizontal position use for closed Top hatches
Горизонтальное положение используется для закрытого верхнего люка



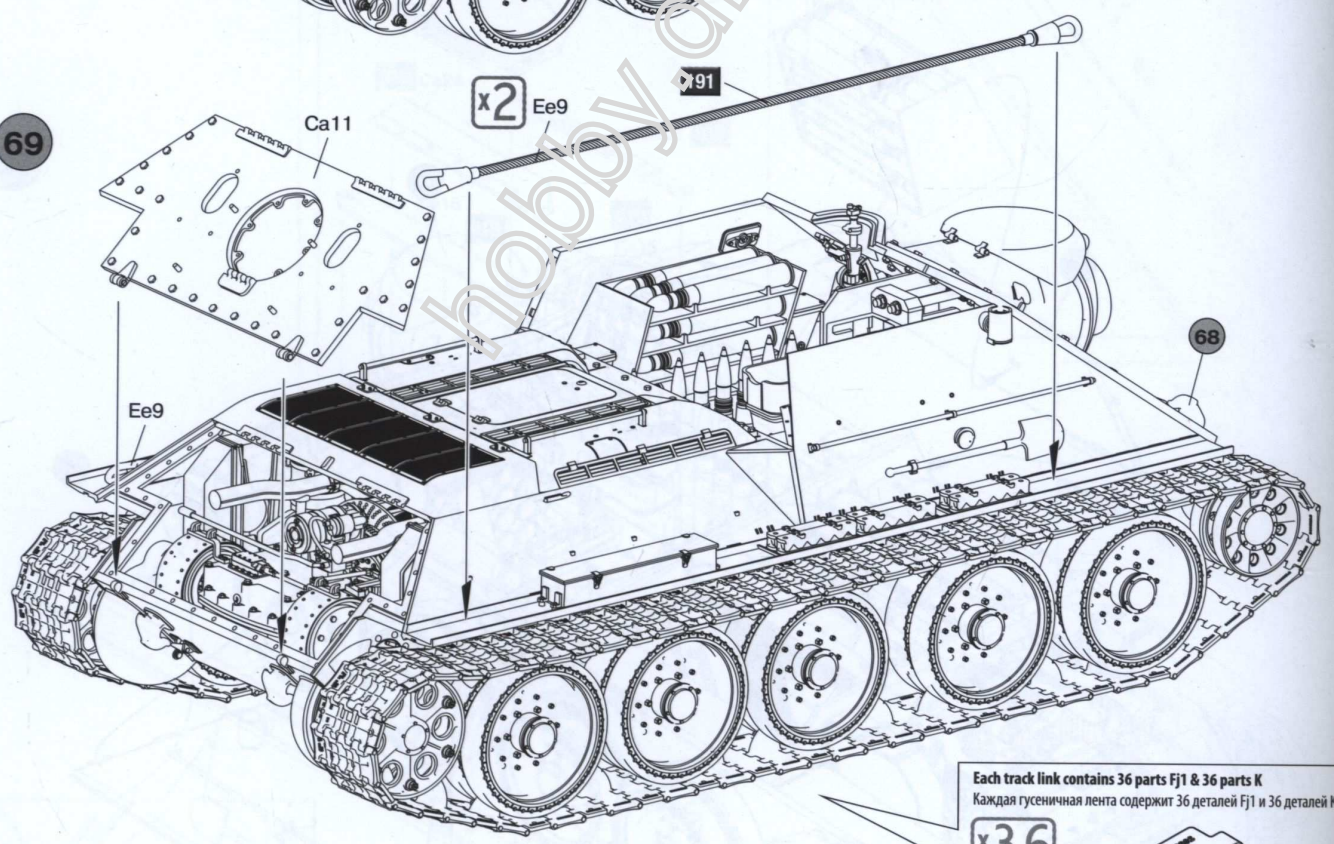
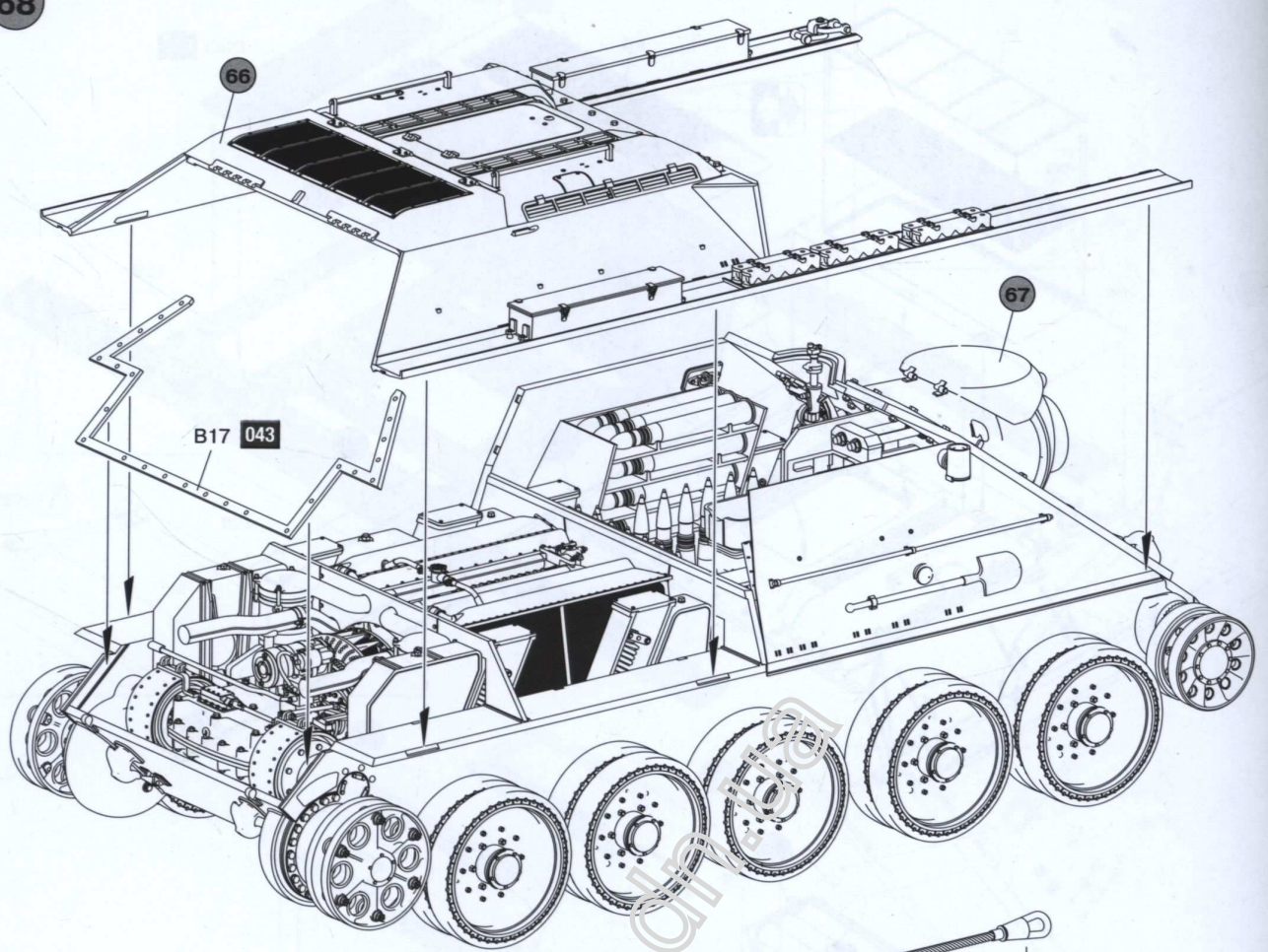
64



65

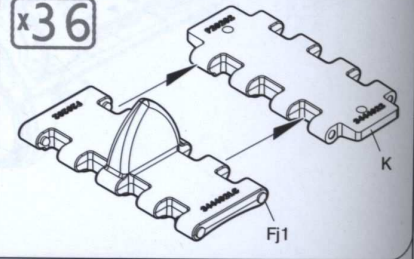


16

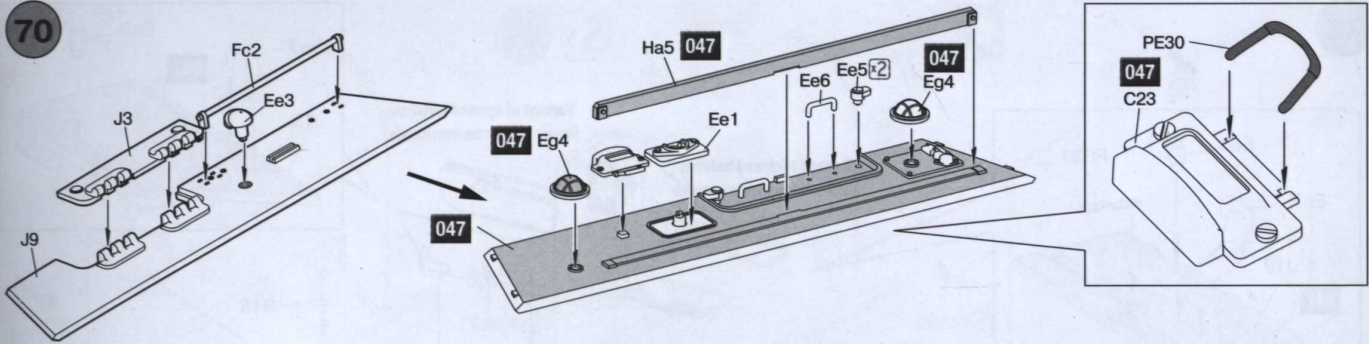


Each track link contains 36 parts Fj1 & 36 parts K
 Каждая гусеничная лента содержит 36 деталей Fj1 и 36 деталей K

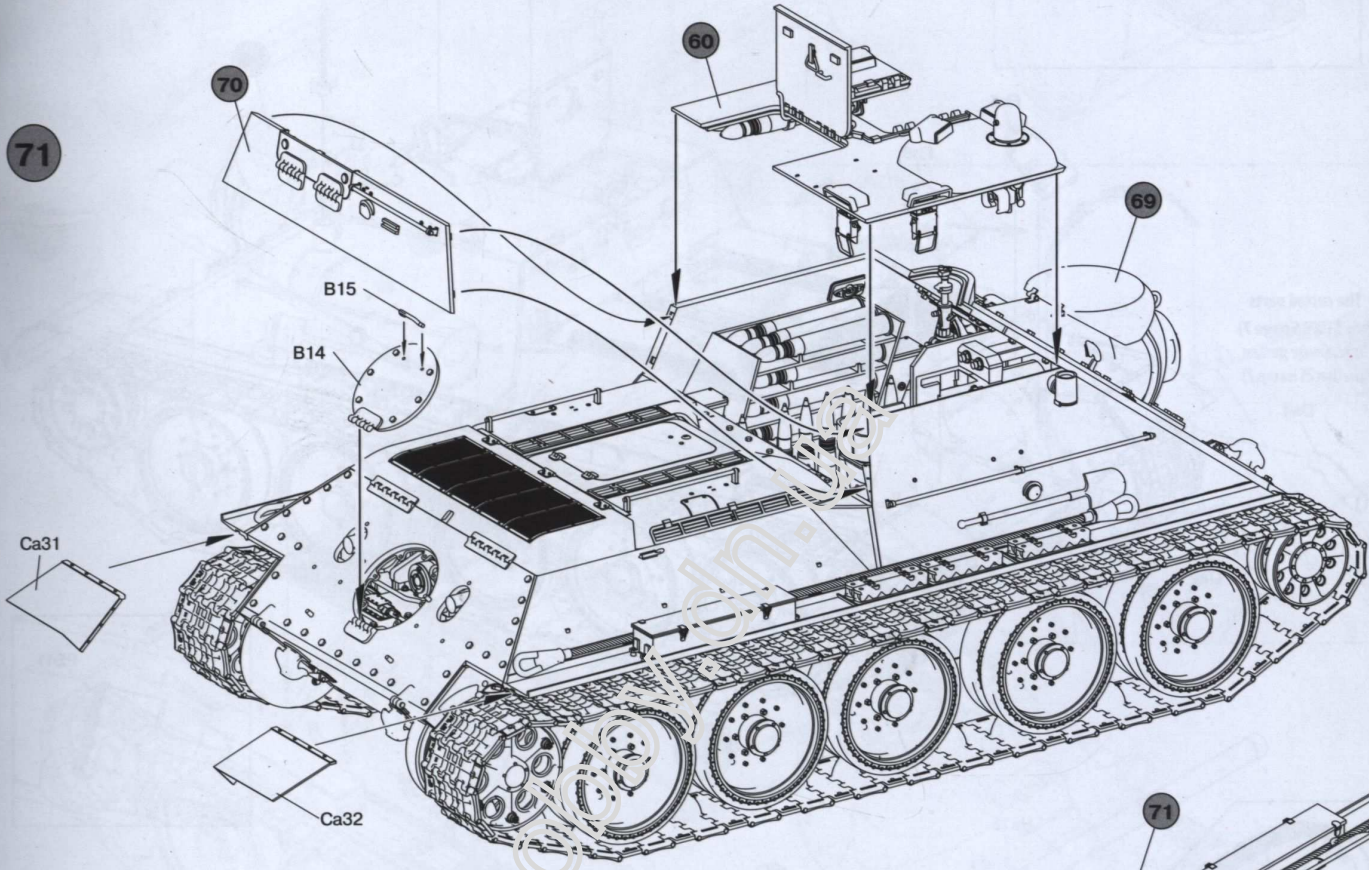
x36



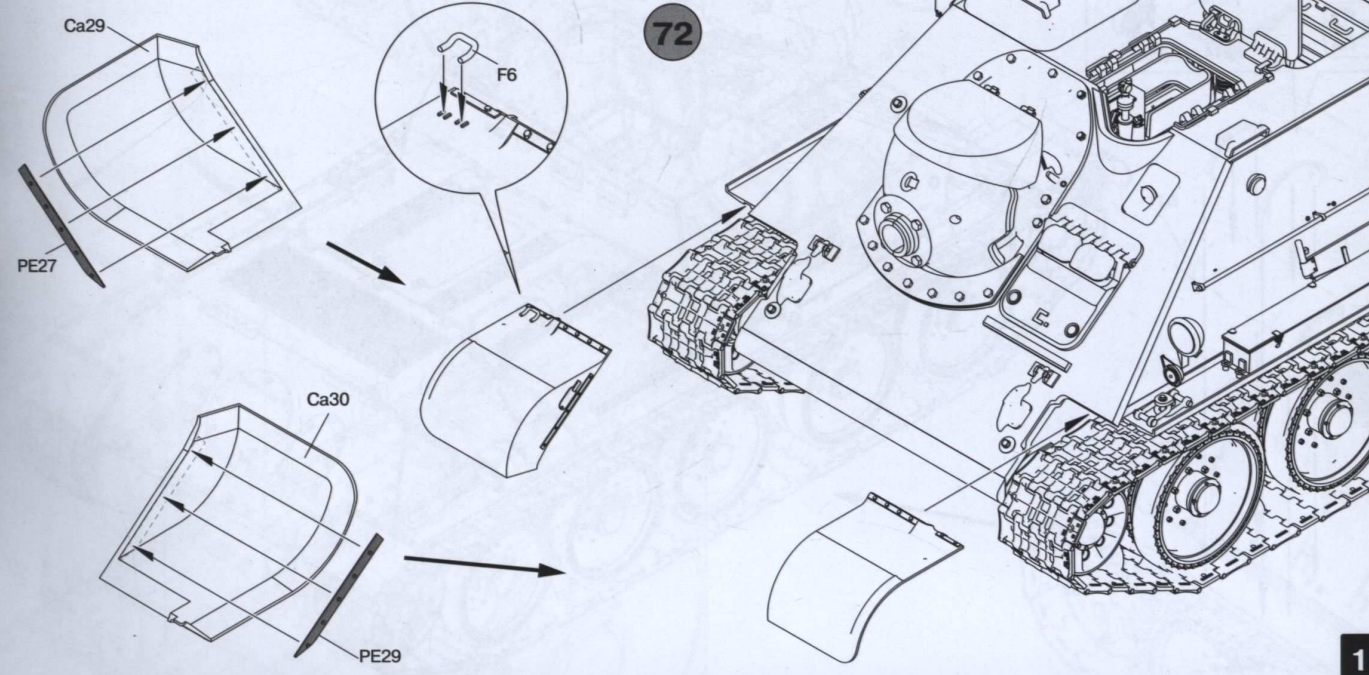
70

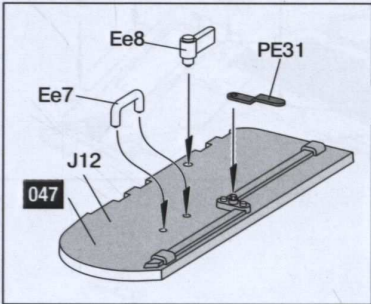


71



72

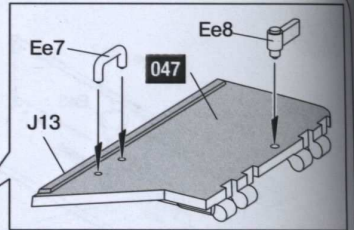




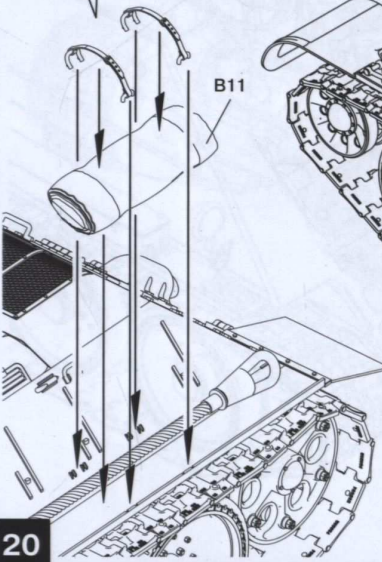
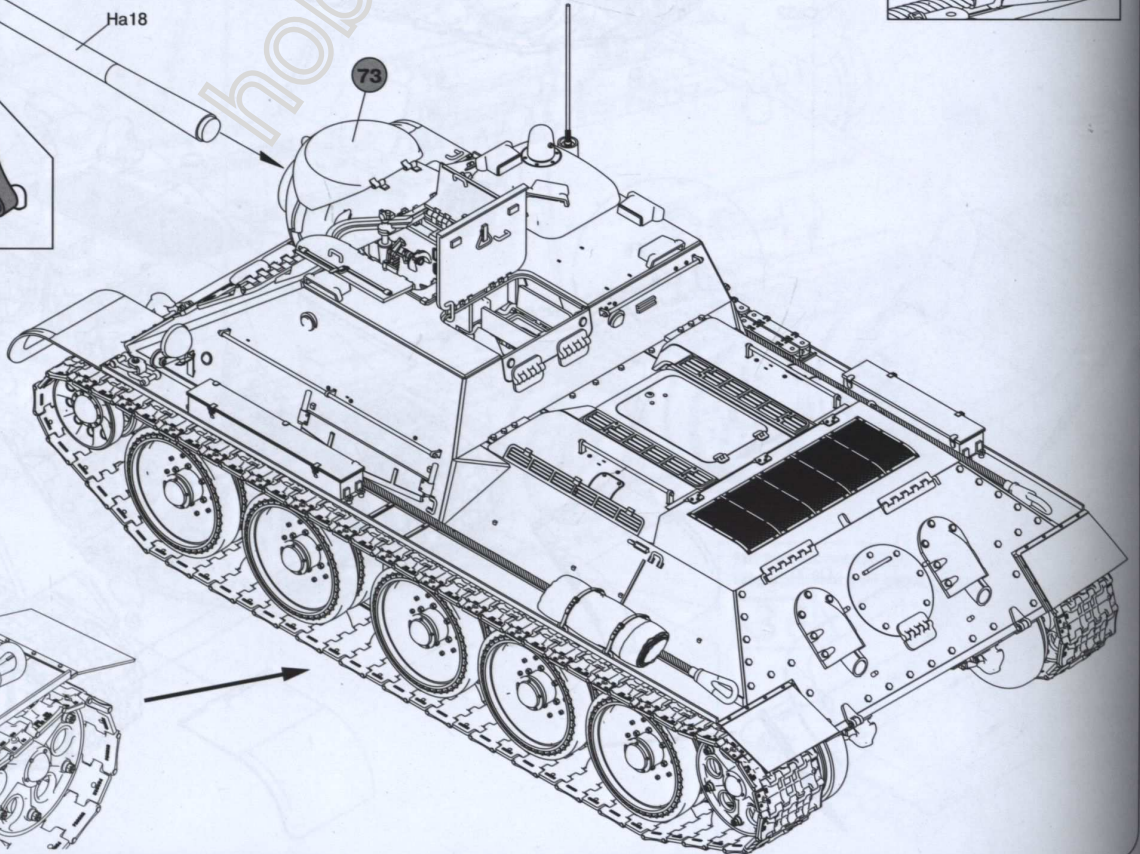
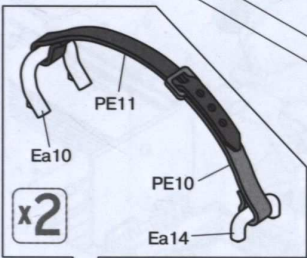
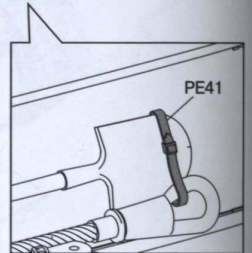
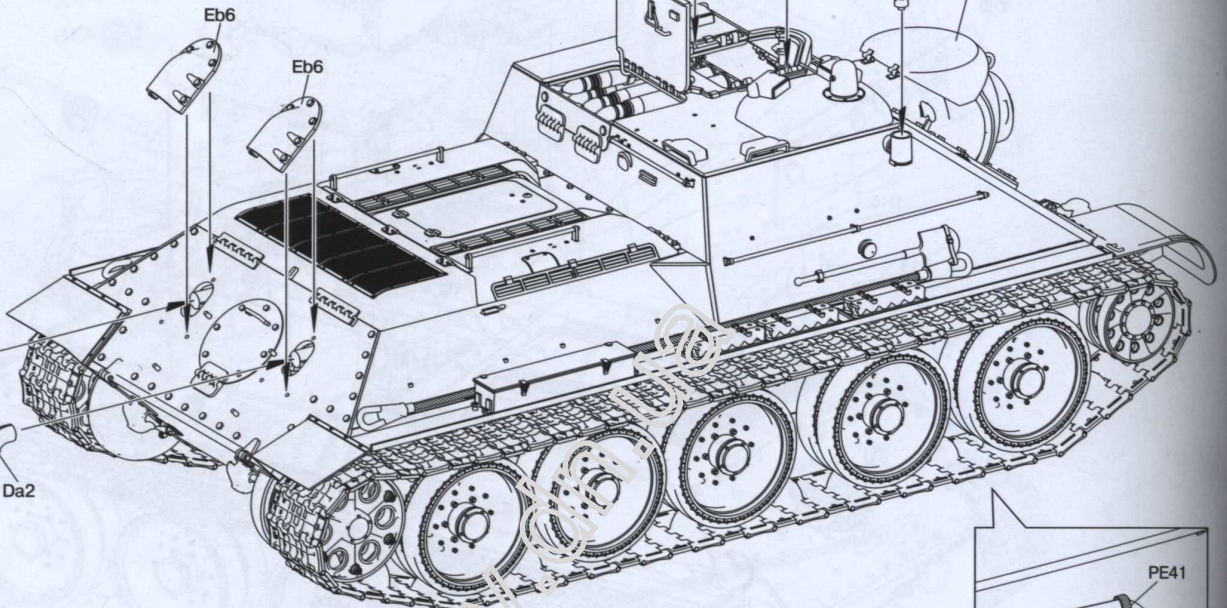
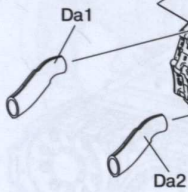
Variant of closed hatches
Люки в закрытом положении



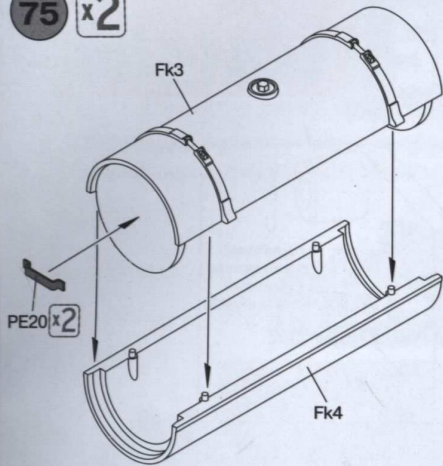
Variant of opened hatches
Люки в открытом положении



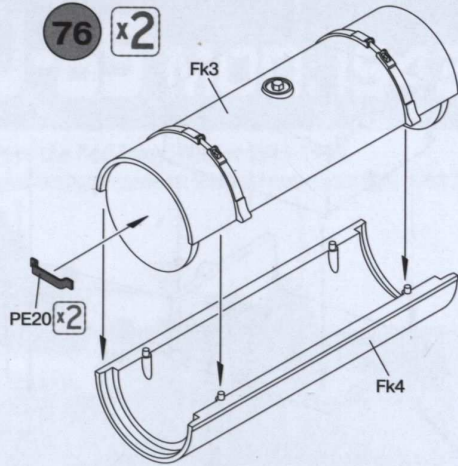
The cutted parts
(see STEP25 page 7)
Отрезанные детали
(см. Шаг25 на стр.7)



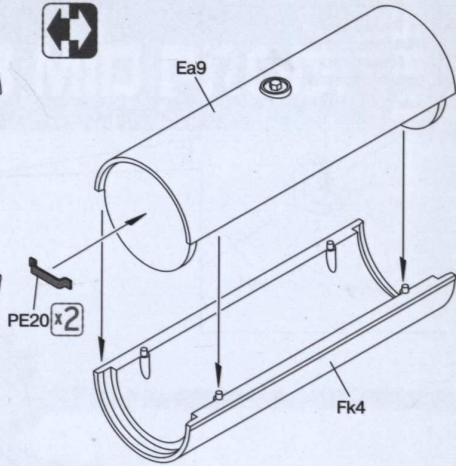
75 x2



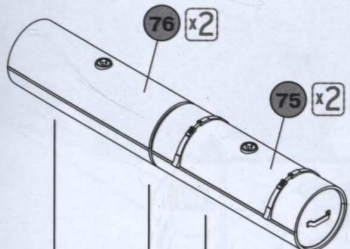
76 x2



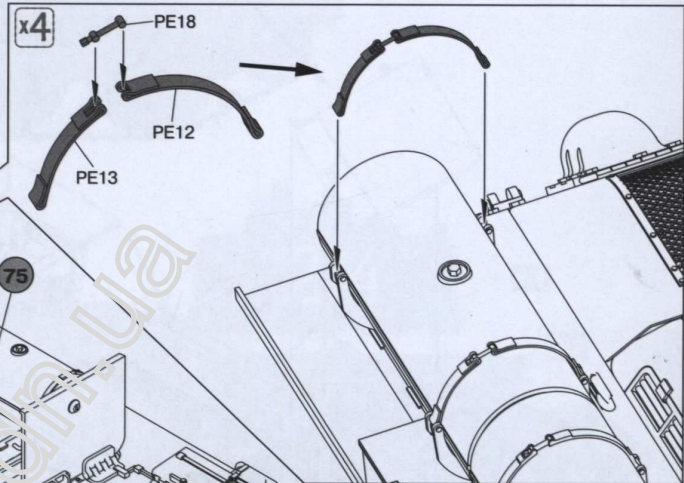
Ea9



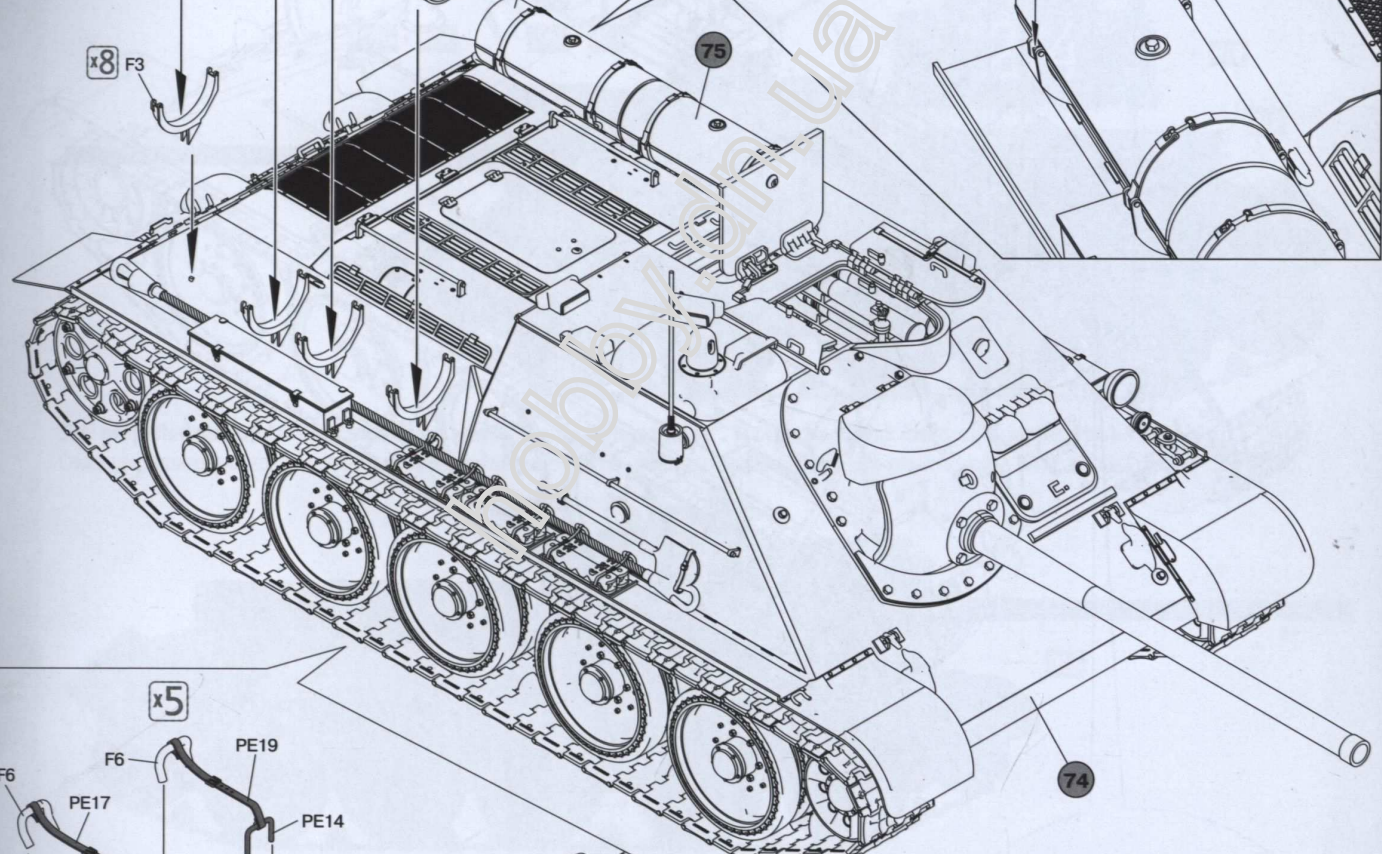
77



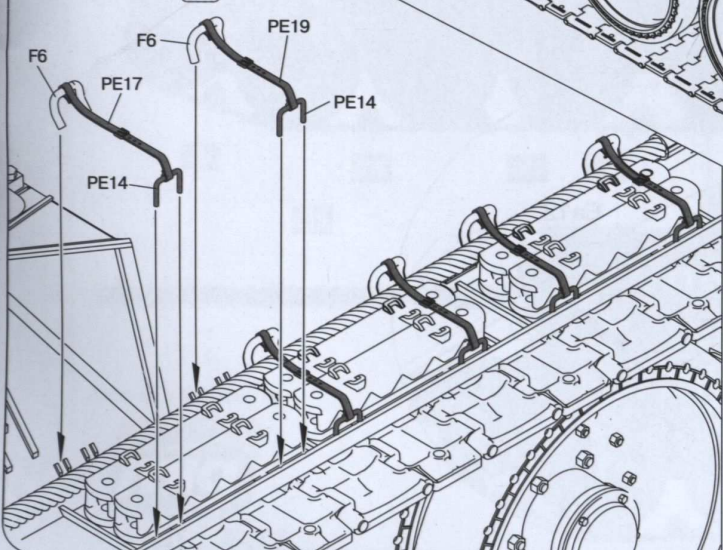
x4

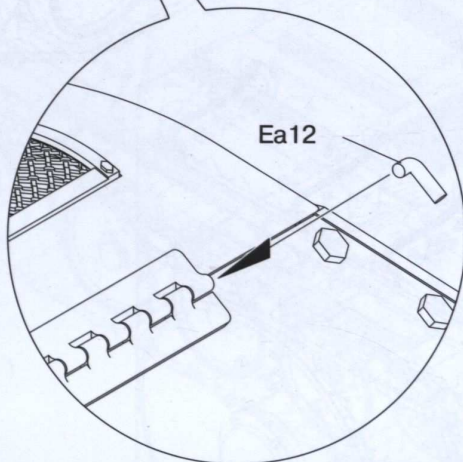
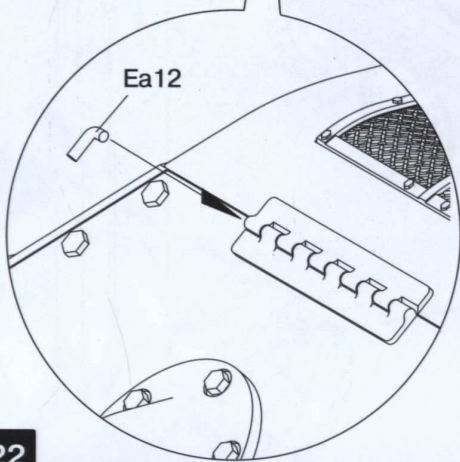
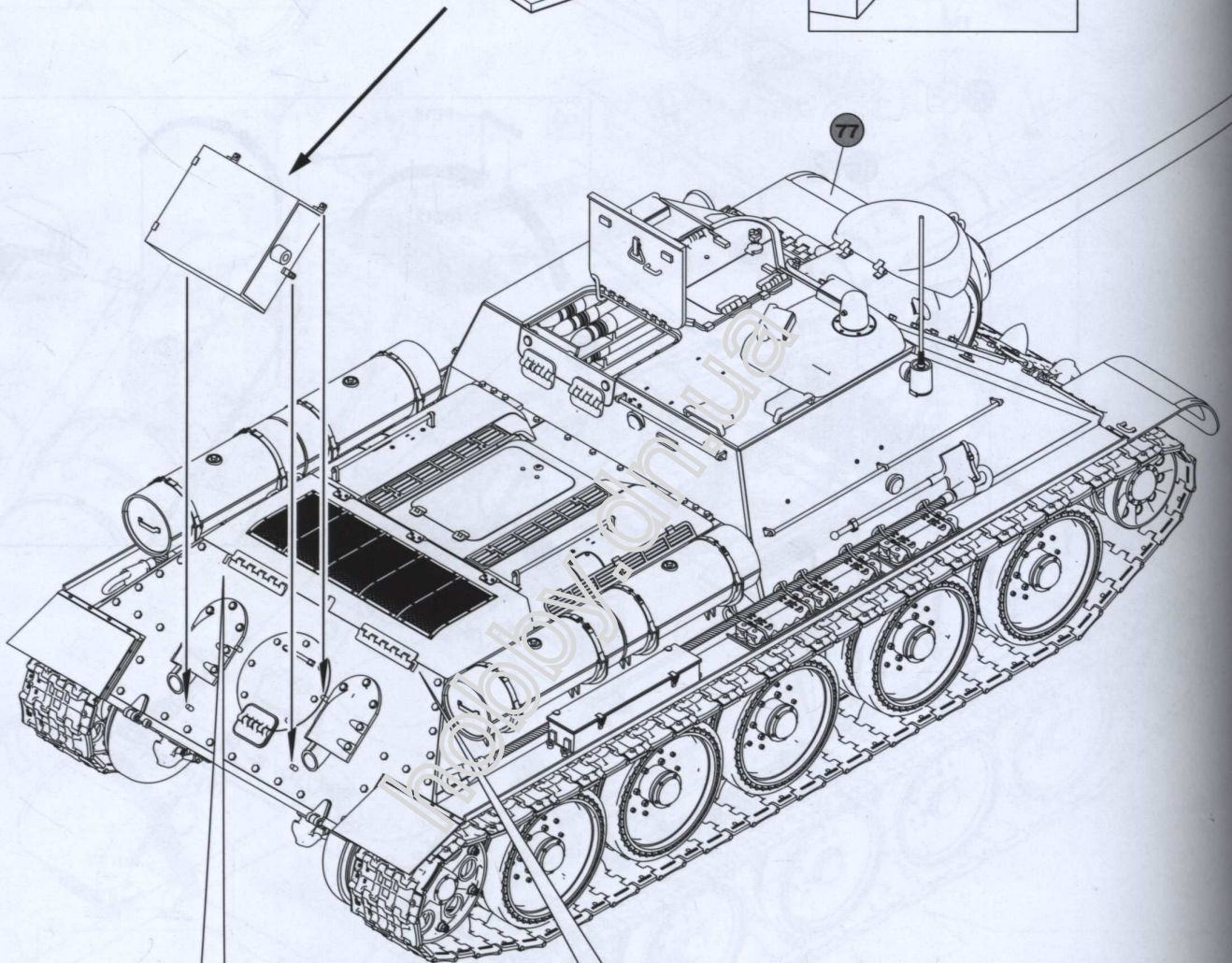
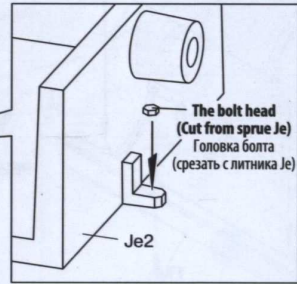
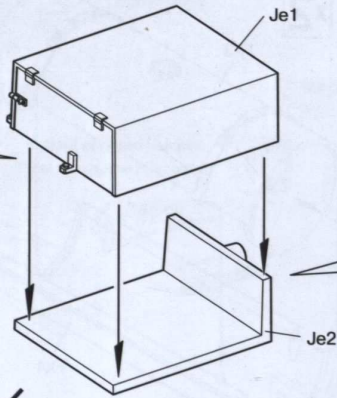
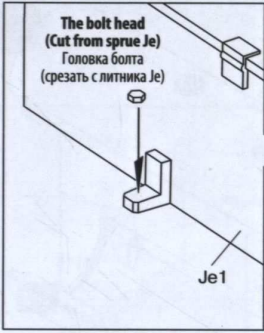


x8 F3



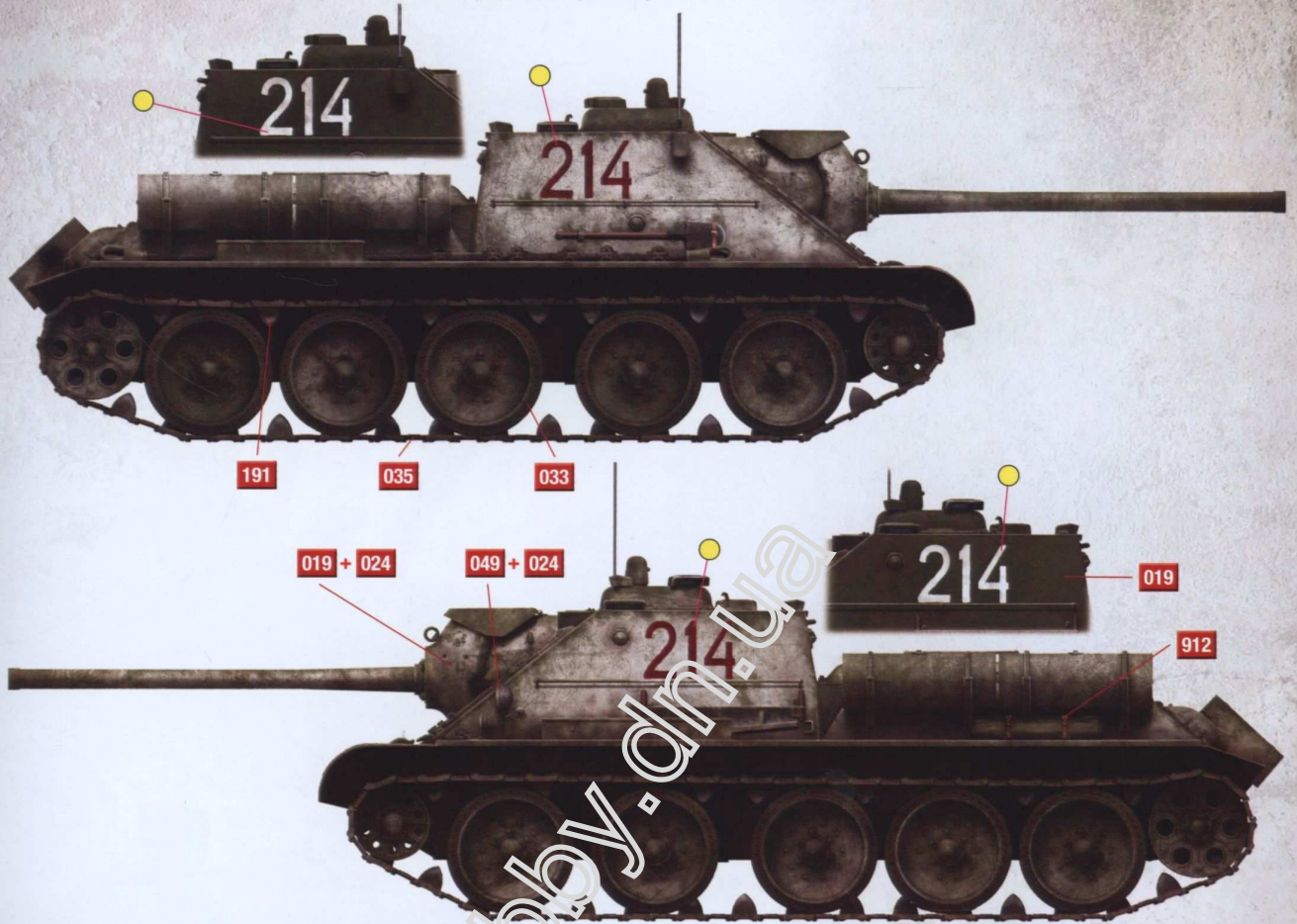
x5





Self-propelled gun from unidentified unit of the Red Army. Winter 1943-1944.

Самоходно-артиллерийское орудие из неустановленного подразделения Красной Армии, зима 1943-1944г.г.



Self-propelled gun under the name Czech hero - "Kapitán Otakar Jaroš". 1st Czecho-slovak Armored Brigade, 1944-1945.

Самоходно-артиллерийское орудие 1-й чехословацкой танковой бригады. Машина названа в честь национального героя - "Капитан Отакар Ярош", 1944-1945г.г.



Color info & profiles by



MiniART : 35187

MiniArt

SU-85 MOD. 1943 MID PROD.

1:35

MiniART : 35187

