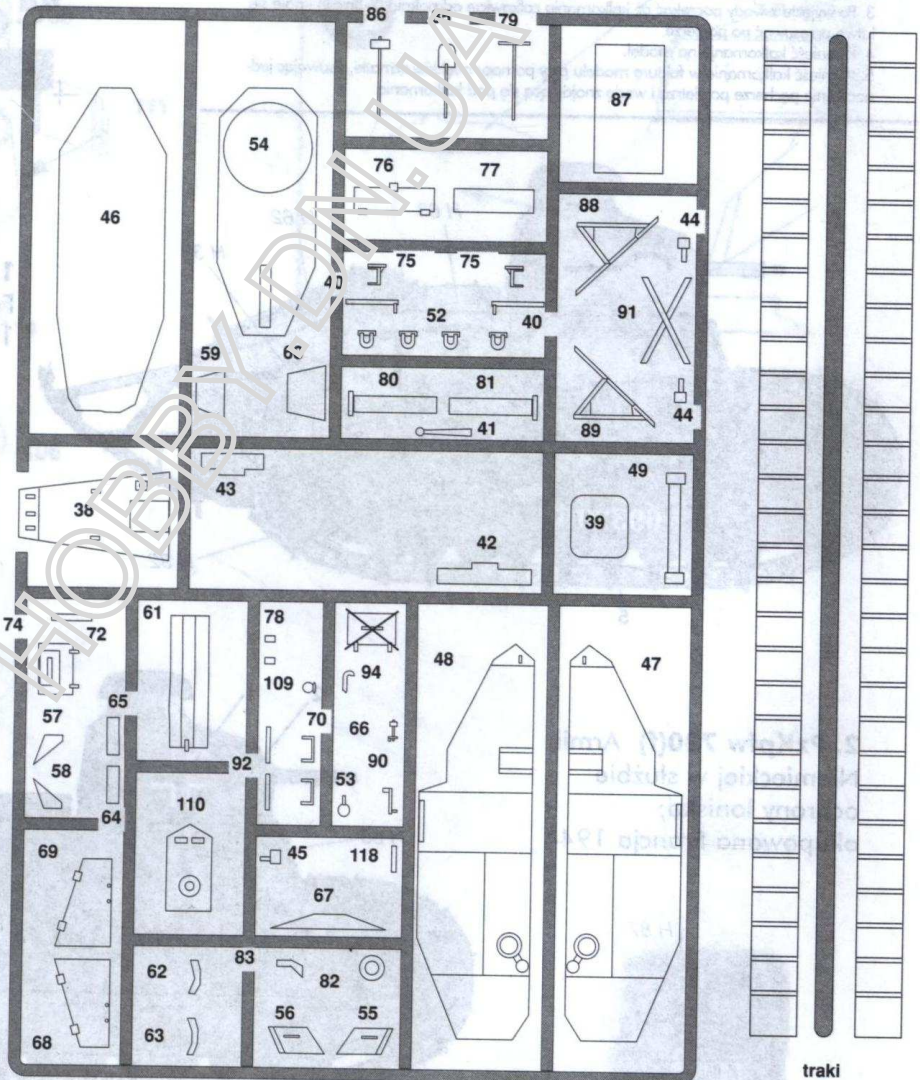
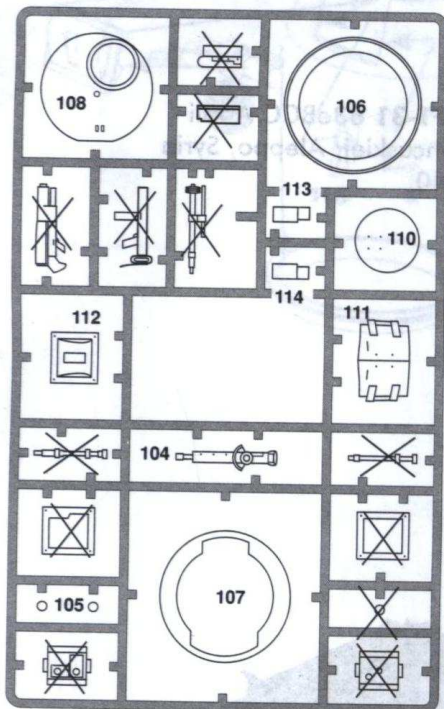
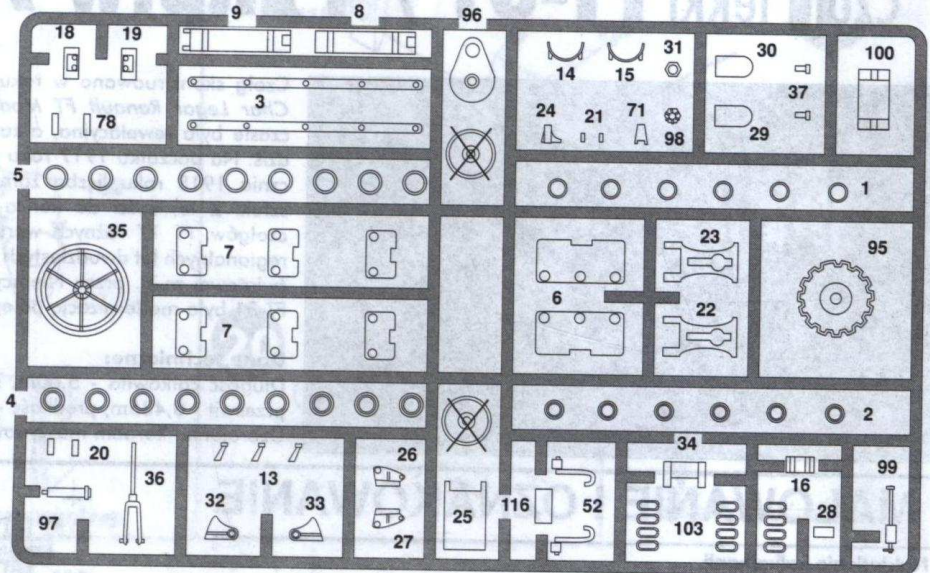
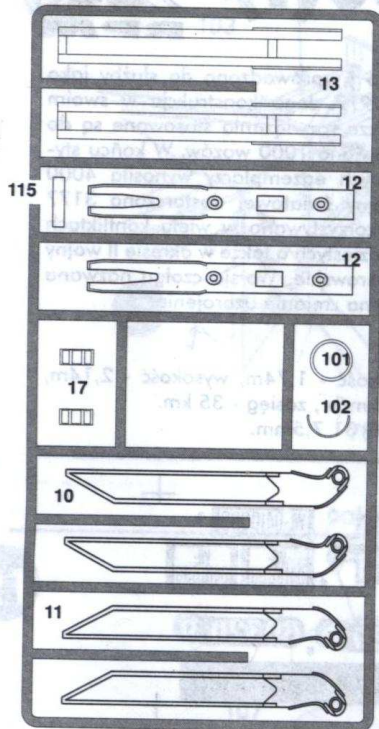


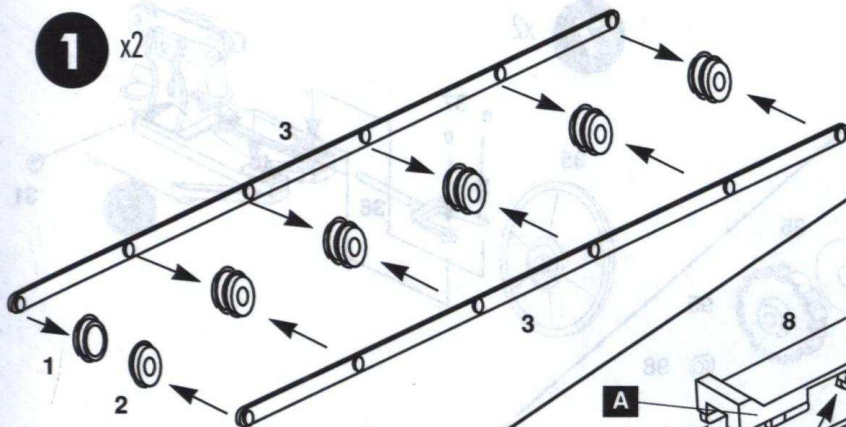
MONTAŻ



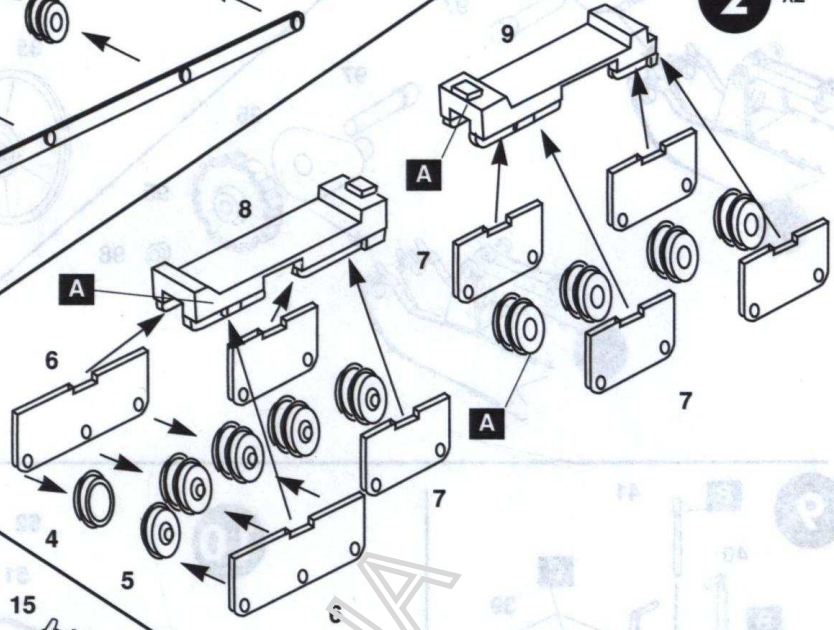
traki

A	B	C	D	E
Light Grey	Black	Wood	Aluminium	Rust
H 147	H 33	H 110	H 56	H 113

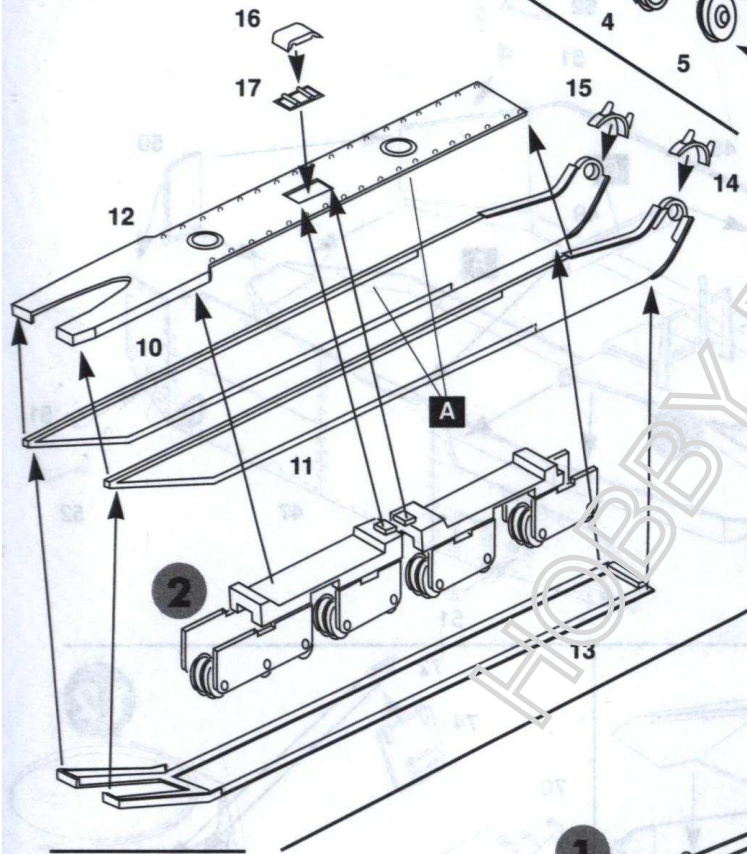
1 x2



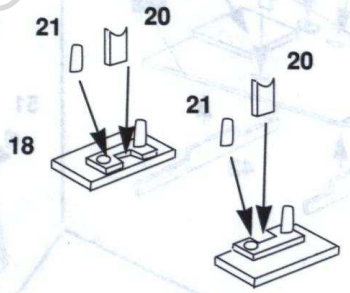
2 x2



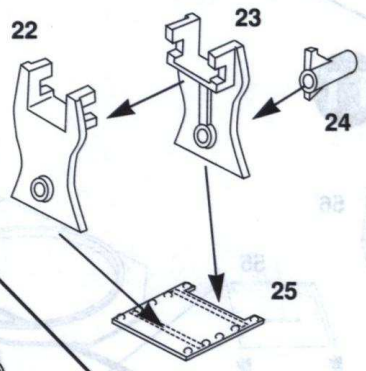
3 x2



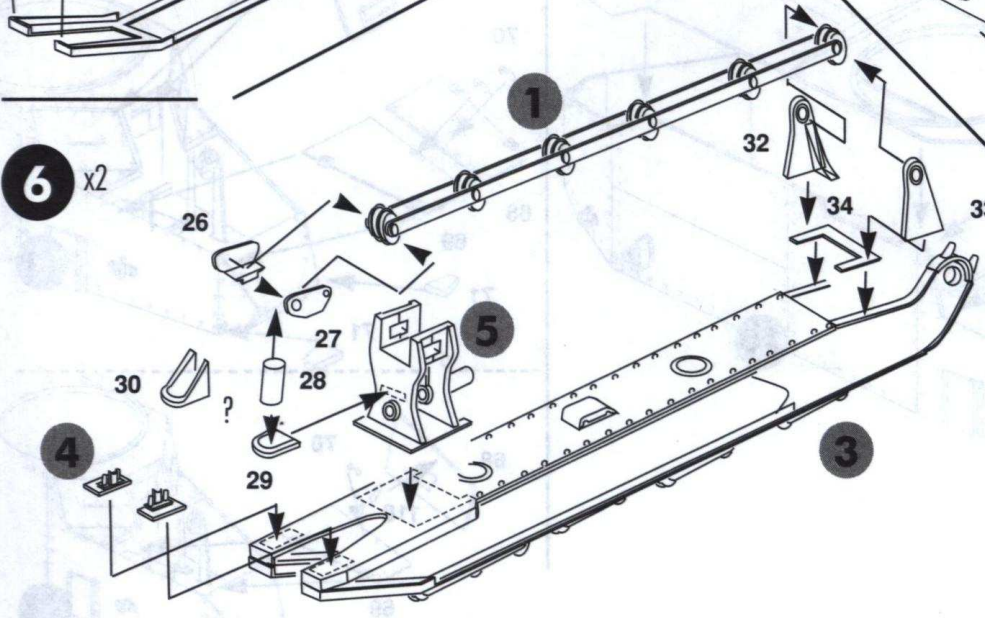
4

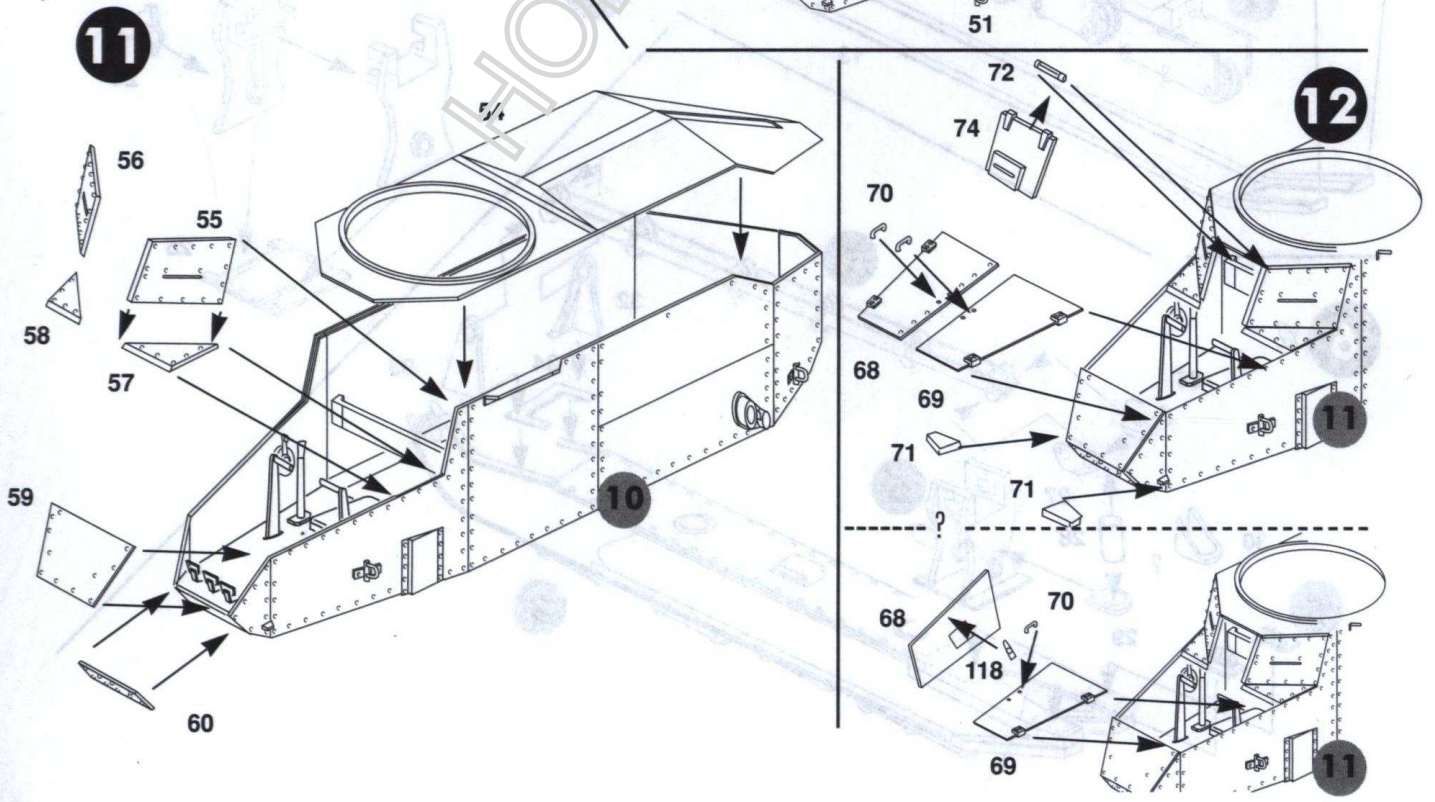
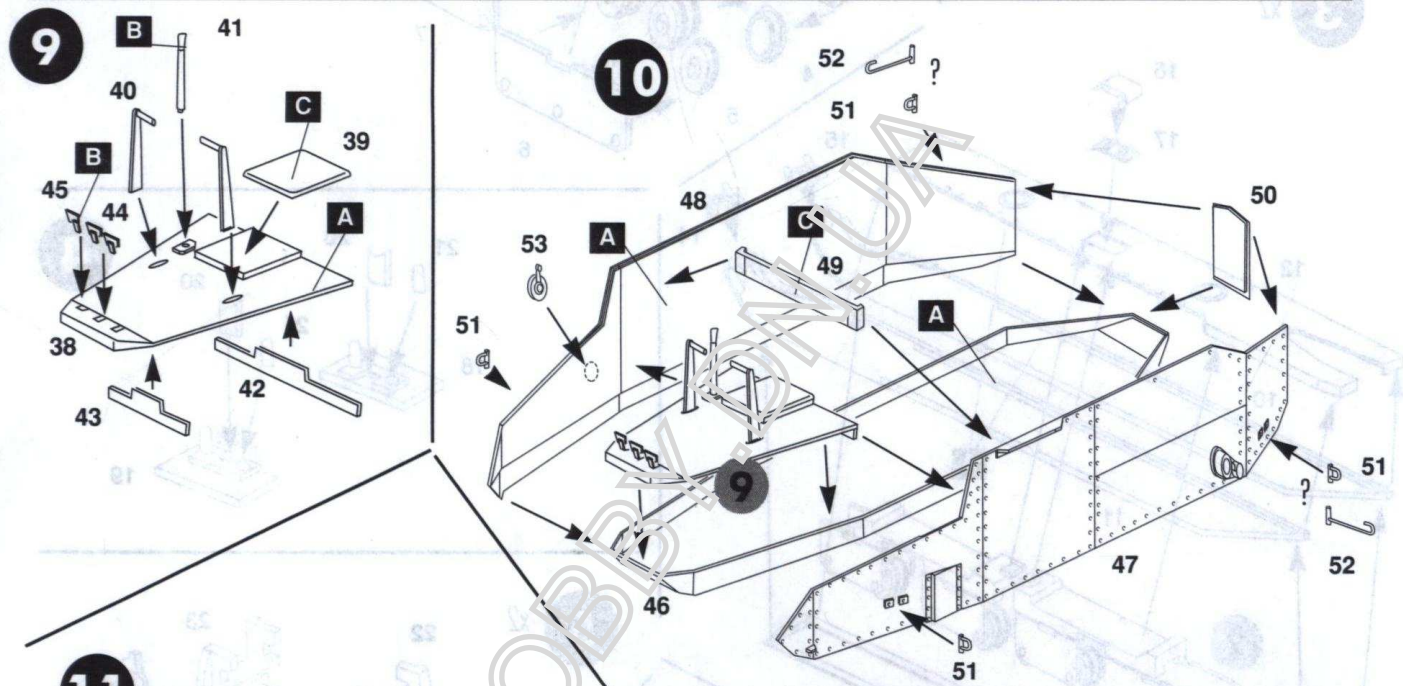
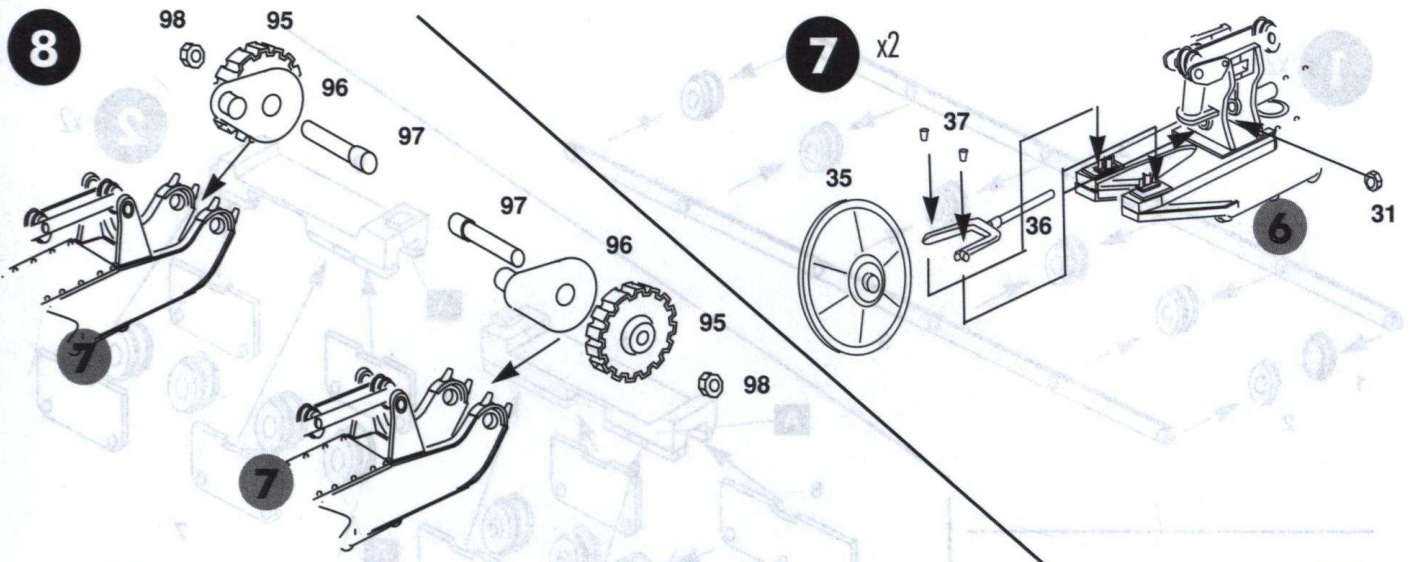


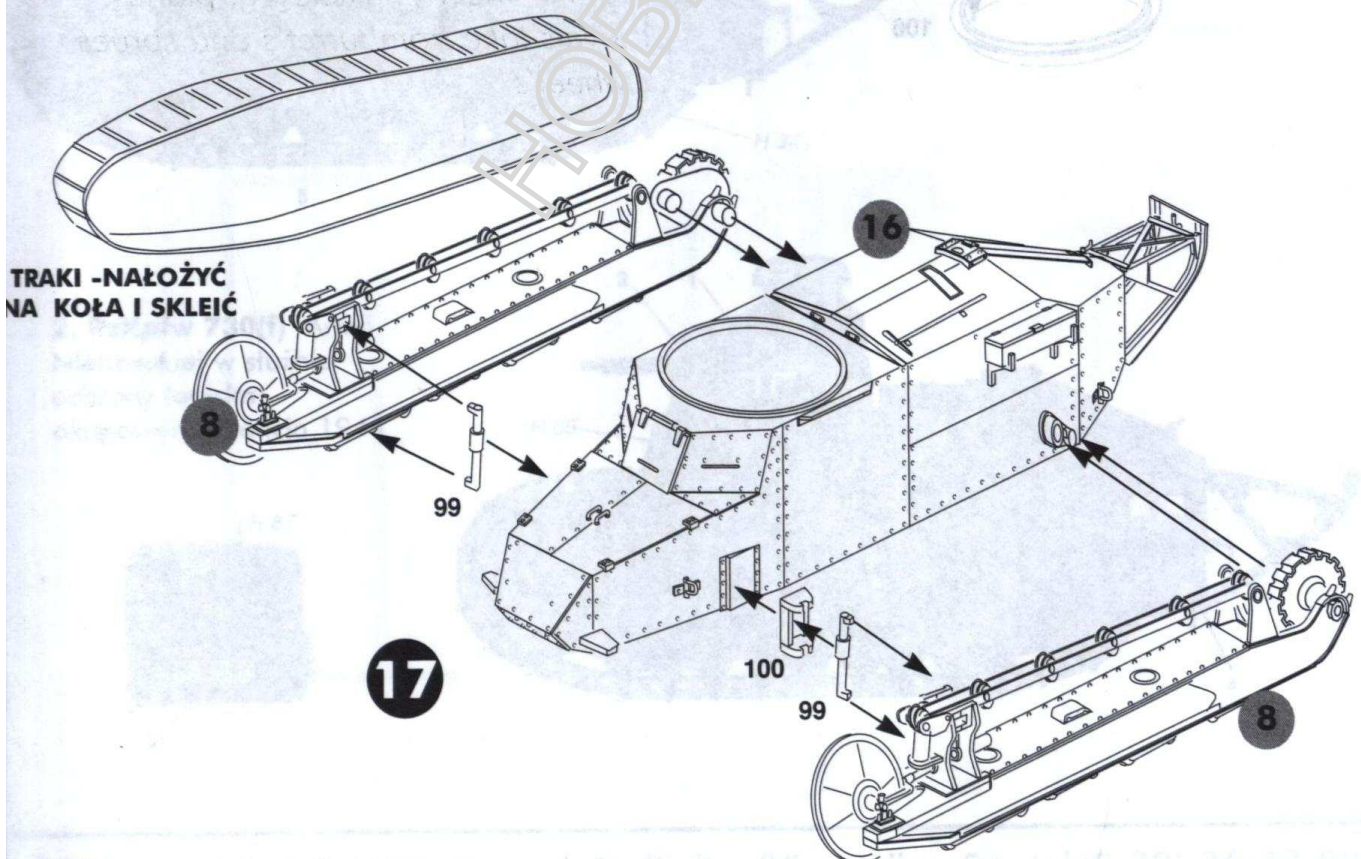
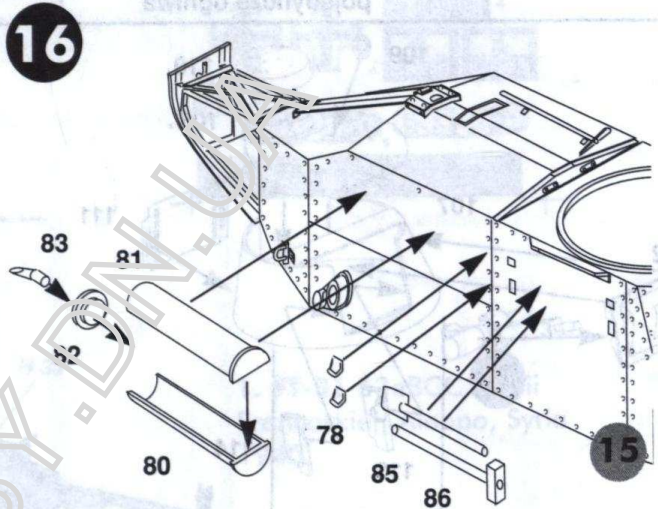
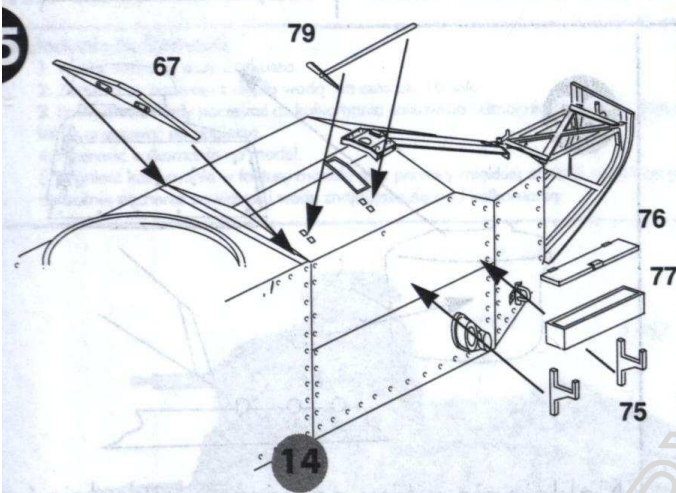
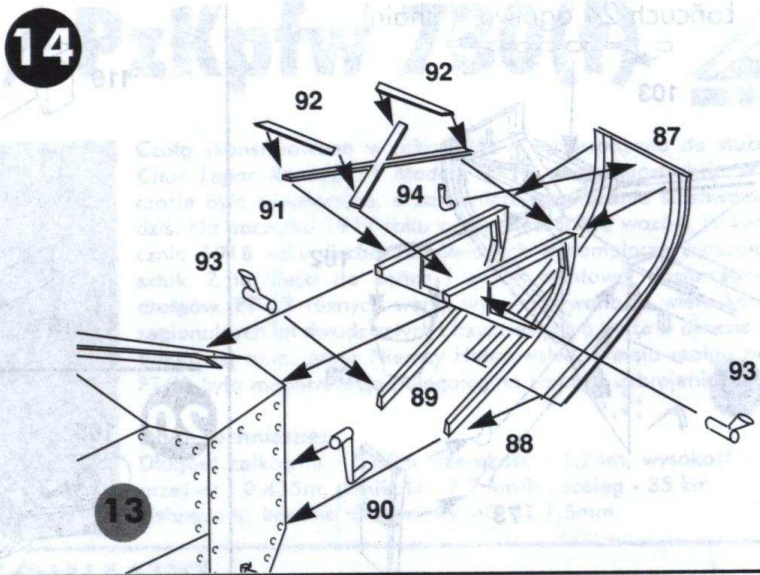
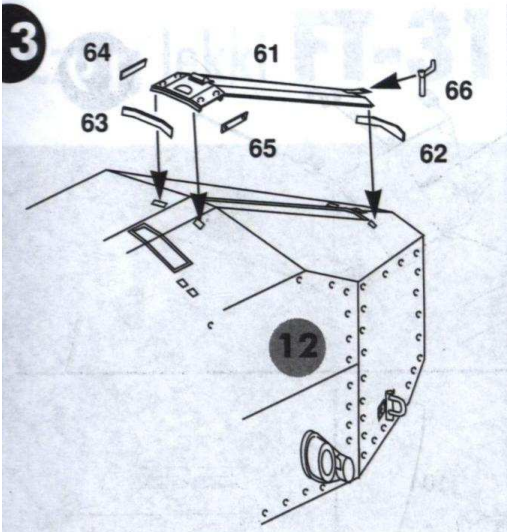
5 x2



6 x2

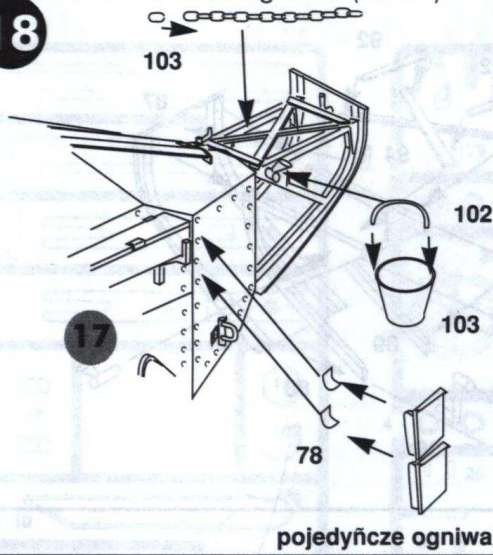






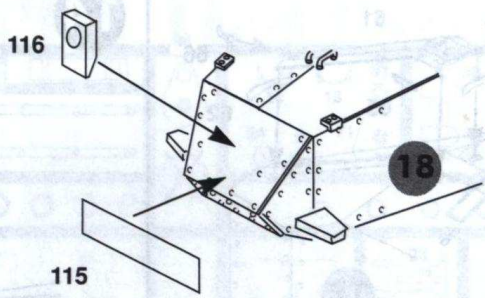
łańcuch 24 ogniwa (chain)

18

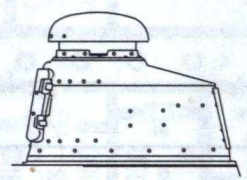
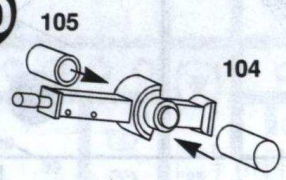


pojedyncze ogniwa

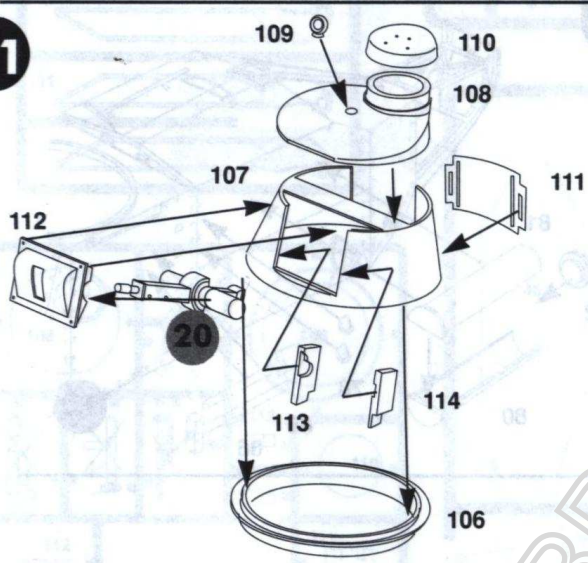
19



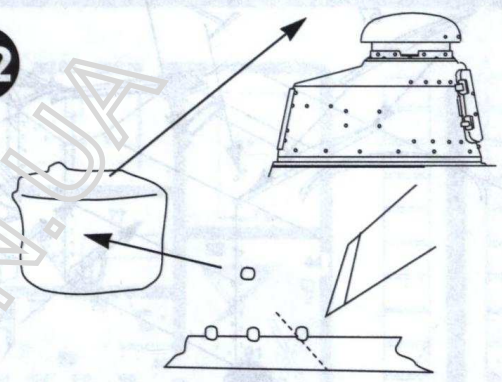
20



21



22



Naklejanie nitów na wieży - nit odciąć z ramki wieży i nakleić wg. planu
Rivets take from turret's and sprues wheel's

HOBBY-DIAGNOSTYKA

TRANS-ALPINE
WYKONANIE